



ПРОМЫШЛЕННЫЕ КОМПЛЕКТУЮЩИЕ

TITAN LOCK

тел.: 8 800 350-08-28
sale@titan-lock.shop

СОДЕРЖАНИЕ

О бренде **TITAN LOCK**

стр. 4-5

A

Камлоки

стр. 6-21



B

БРС для гидравлики и пневматики

стр. 22-31



C

Промышленные рукава

стр. 32-45



D

Хомуты

стр. 46-51





Арматура для топливной промышленности

стр. 52-63

E



Арматура для пищевой промышленности

стр. 64-77

F



Запорная арматура

стр. 78-81

G



Универсальные соединения для воды и сыпучих продуктов

стр. 82-87

H



Фитинги

стр. 88-91

I

Техническая информация

стр. 92-97

Под брендом **TITAN LOCK** выпускается широкий ассортимент высококачественных комплектующих для различных отраслей промышленности. Мы специализируемся на поставках соединительной арматуры, рукавов и различного оборудования для перекачки нефтепродуктов, пищевых производств, фармацевтики и других сфер.



Мы предлагаем следующий ассортимент:



Камлоки

Соединения, предназначенные для быстрой стыковки рукавов между собой или для их присоединения к различным видам промышленного оборудования (соответствуют технической документации).



БРС

Быстроразъемные соединения для гидравлики и пневматики - применяются в различных видах гидравлического и пневматического оборудования, а также в системах перекачки жидкостей и газов с высоким давлением. Выпускаются в полном соответствии со стандартами ISO-7241 A / ISO 7241-B, ISO 16028.



Промышленные рукава для различных сред

Напорно-всасывающие, прочные и износостойчивые гибкие трубопроводы, которые используются в различных сферах промышленности для перекачки большого объема жидкостей/газов между емкостями и на расстояние.



Топливная арматура

Это соединения для стыковки промышленных рукавов с цистернами, вагонами, топливными емкостями или друг с другом.



Пищевые соединения

Пищевая трубопроводная арматура (или молочные соединения, пищевая ТПА) предназначена для перекачивания различных сред в трубопроводных системах пищевой промышленности, являющихся частью пищевых линий (стандарт DIN 11851).



Запорная арматура

Шаровые краны, задвижки и клапаны.



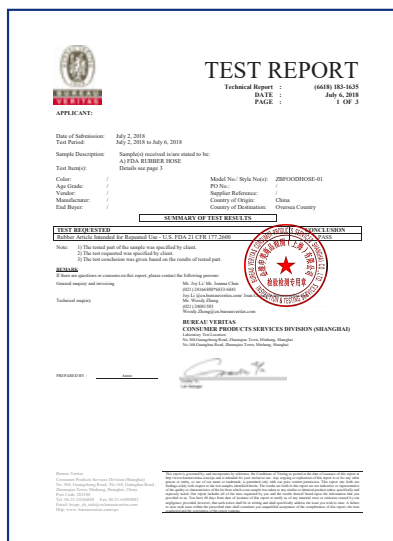
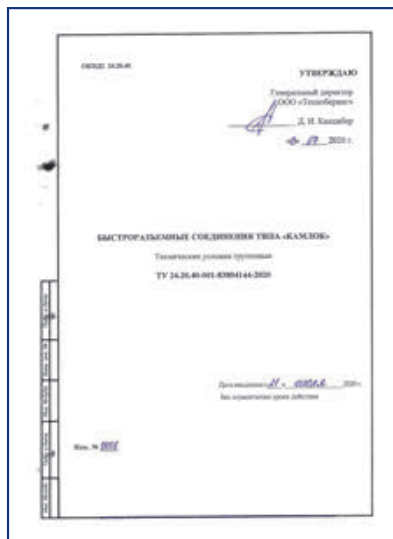
Хомуты

Крепёжные элементы, дающие возможность быстро соединить, герметизировать или закрепить рукава и шланги.

Мы постоянно поддерживаем складской запас, что позволит Вам оперативно получить товар и сократить время простоя оборудования.

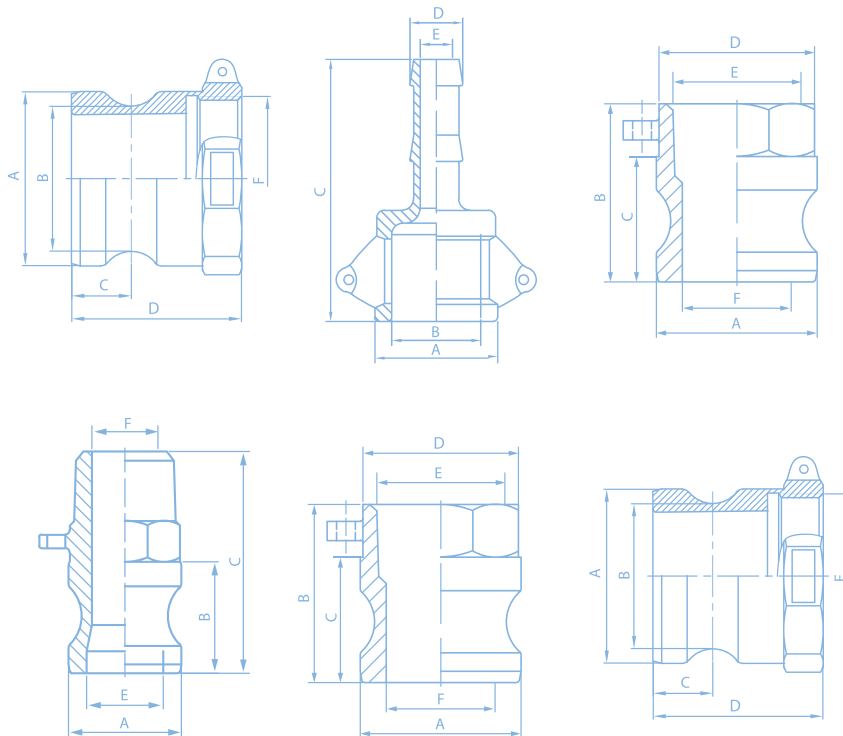
Наши ключевые партнеры в различных отраслях промышленности с достоинством оценили качество продукции TITAN LOCK и остаются приверженцами данного бренда.

Весь товар изготовлен на высокотехнологичном производстве, строго отвечает международным и российским стандартам (DIN, SMS, ISO, ГОСТ) и имеет соответствующие разрешительные документы и сертификаты.



A

Камлоки





Стандартные камлоки 9

Камлоки специального
исполнения 13

Уплотнения и комплектующие 20

СТАНДАРТНЫЕ КАМЛОКИ

Тип А: ниппель с внутренней резьбой BSP*

Размер		Материал			
дюйм	мм	алюминий	нерж. сталь 304 ¹	латунь	полипропилен
1/2"	13	TL50AAL	TL50ASS	TL50ABR	TL50APP
3/4"	19	TL75AAL	TL75ASS	TL75ABR	TL75APP
1"	25	TL100AAL	TL100ASS	TL100ABR	TL100APP
1 1/4"	32	TL125AAL	TL125ASS	TL125ABR	TL125APP
1 1/2"	38	TL150AAL	TL150ASS	TL150ABR	TL150APP
2"	51	TL200AAL	TL200ASS	TL200ABR	TL200APP
2 1/2"	65	TL250AAL	TL250ASS	TL250ABR	TL250APP
3"	76	TL300AAL	TL300ASS	TL300ABR	TL300APP
4"	102	TL400AAL	TL400ASS	TL400ABR	TL400APP
5"	127	TL500AAL	TL500ASS	TL500ABR	-
6"	152	TL600AAL	TL600ASS	TL600ABR	-
8"	203	TL800AAL	TL800ASS	-	-

* дополнительное уплотнение в резьбовой части



Тип D: розетка с внутренней резьбой BSP*

Размер		Материал			
дюйм	мм	алюминий	нерж. сталь 304*	латунь	полипропилен
1/2"	13	TL50DAL	TL50DSS	TL50DBR	TL50DPP
3/4"	19	TL75DAL	TL75DSS	TL75DBR	TL75DPP
1"	25	TL100DAL	TL100DSS	TL100DBR	TL100DPP
1 1/4"	32	TL125DAL	TL125DSS	TL125DBR	TL125DPP
1 1/2"	38	TL150DAL	TL150DSS	TL150DBR	TL150DPP
2"	51	TL200DAL	TL200DSS	TL200DBR	TL200DPP
2 1/2"	65	TL250DAL	TL250DSS	TL250DBR	TL250DPP
3"	76	TL300DAL	TL300DSS	TL300DBR	TL300DPP
4"	102	TL400DAL	TL400DSS	TL400DBR	TL400DPP
5"	127	TL500DAL	TL500DSS	TL500DBR	-
6"	152	TL600DAL	TL600DSS	TL600DBR	-
8"	203	TL800DAL	TL800DSS	-	-

* возможно изготовление из нержавеющей стали 316



Тип F: ниппель с наружной резьбой BSP



Размер		Материал			
дюйм	мм	алюминий	нерж. сталь 304*	латунь	полипропилен
1/2"	13	TL50FAL	TL50FSS	TL50FBR	TL50FPP
3/4"	19	TL75FAL	TL75FSS	TL75FBR	TL75FPP
1"	25	TL100FAL	TL100FSS	TL100FBR	TL100FPP
1 1/4"	32	TL125FAL	TL125FSS	TL125FBR	TL125FPP
1 1/2"	38	TL150FAL	TL150FSS	TL150FBR	TL150FPP
2"	51	TL200FAL	TL200FSS	TL200FBR	TL200FPP
2 1/2"	65	TL250FAL	TL250FSS	TL250FBR	TL250FPP
3"	76	TL300FAL	TL300FSS	TL300FBR	TL300FPP
4"	102	TL400FAL	TL400FSS	TL400FBR	TL400FPP
5"	127	TL500FAL	TL500FSS	TL500FBR	-
6"	152	TL600FAL	TL600FSS	TL600FBR	-
8"	203	TL800FAL	TL800FSS	-	-

Тип В: розетка с наружной резьбой BSP



Размер		Материал			
дюйм	мм	алюминий	нерж. сталь 304*	латунь	полипропилен
1/2"	13	TL50BAL	TL50BSS	TL50BBR	TL50BPP
3/4"	19	TL75BAL	TL75BSS	TL75BBR	TL75BPP
1"	25	TL100BAL	TL100BSS	TL100BBR	TL100BPP
1 1/4"	32	TL125BAL	TL125BSS	TL125BBR	TL125BPP
1 1/2"	38	TL150BAL	TL150BSS	TL150BBR	TL150BPP
2"	51	TL200BAL	TL200BSS	TL200BBR	TL200BPP
2 1/2"	65	TL250BAL	TL250BSS	TL250BBR	TL250BPP
3"	76	TL300BAL	TL300BSS	TL300BBR	TL300BPP
4"	102	TL400BAL	TL400BSS	TL400BBR	TL400BPP
5"	127	TL500BAL	TL500BSS	TL500BBR	-
6"	152	TL600BAL	TL600BSS	TL600BBR	-
8"	203	TL800BAL	TL800BSS	-	-

* возможно изготовление из нержавеющей стали 316

Тип Е: ниппель с концом под рукав

Размер		Материал			
дюйм	мм	алюминий	нерж. сталь 304*	латунь	полипропилен
1/2"	13	TL50EAL	TL50ESS	TL50EBR	TL50EPP
3/4"	19	TL75EAL	TL75ESS	TL75EBR	TL75EPP
1"	25	TL100EAL	TL100ESS	TL100EBR	TL100EPP
1 1/4"	32	TL125EAL	TL125ESS	TL125EBR	TL125EPP
1 1/2"	38	TL150EAL	TL150ESS	TL150EBR	TL150EPP
2"	51	TL200EAL	TL200ESS	TL200EBR	TL200EPP
2 1/2"	65	TL250EAL	TL250ESS	TL250EBR	TL250EPP
3"	76	TL300EAL	TL300ESS	TL300EBR	TL300EPP
4"	102	TL400EAL	TL400ESS	TL400EBR	TL400EPP
5"	127	TL500EAL	TL500ESS	TL500EBR	-
6"	152	TL600EAL	TL600ESS	TL600EBR	-
8"	203	TL800EAL	TL800ESS	-	-



Тип С: розетка с концом под рукав

Размер		Материал			
дюйм	мм	алюминий	нерж. сталь 304*	латунь	полипропилен
1/2"	13	TL50CAL	TL50CSS	TL50CBR	TL50CPP
3/4"	19	TL75CAL	TL75CSS	TL75CBR	TL75CPP
1"	25	TL100CAL	TL100CSS	TL100CBR	TL100CPP
1 1/4"	32	TL125CAL	TL125CSS	TL125CBR	TL125CPP
1 1/2"	38	TL150CAL	TL150CSS	TL150CBR	TL150CPP
2"	51	TL200CAL	TL200CSS	TL200CBR	TL200CPP
2 1/2"	65	TL250CAL	TL250CSS	TL250CBR	TL250CPP
3"	76	TL300CAL	TL300CSS	TL300CBR	TL300CPP
4"	102	TL400CAL	TL400CSS	TL400CBR	TL400CPP
5"	127	TL500CAL	TL500CSS	TL500CBR	-
6"	152	TL600CAL	TL600CSS	TL600CBR	-
8"	203	TL800CAL	TL800CSS	-	-



* возможно изготовление из нержавеющей стали 316

A

B

C

D

E

F

G

H

I

Тип DP: заглушка для розетки



Размер		Материал			
дюйм	мм	алюминий	нерж. сталь 304*	латунь	полипропилен
1/2"	13	TL50DPAL	TL50DPSS	TL50DPBR	TL50DPPP
1/3"	19	TL75DPAL	TL75DPSS	TL75DPBR	TL75DPPP
1"	25	TL100DPAL	TL100DPSS	TL100DPBR	TL100DPPP
1 1/4"	32	TL125DPAL	TL125DPSS	TL125DPBR	TL125DPPP
1 1/2"	38	TL150DPAL	TL150DPSS	TL150DPBR	TL150DPPP
2"	51	TL200DPAL	TL200DPSS	TL200DPBR	TL200DPPP
2 1/2"	65	TL250DPAL	TL250DPSS	TL250DPBR	TL250DPPP
3"	76	TL300DPAL	TL300DPSS	TL300DPBR	TL300DPPP
4"	102	TL400DPAL	TL400DPSS	TL400DPBR	TL400DPPP
5"	127	TL500DPAL	TL500DPSS	TL500DPBR	-
6"	152	TL600DPAL	TL600DPSS	TL600DPBR	-
8"	203	TL800DPAL	TL800DPSS	-	-

Тип DC: заглушка для ниппеля



Размер		Материал			
дюйм	мм	алюминий	нерж. сталь 304*	латунь	полипропилен
1/2"	13	TL50DCAL	TL50DCSS	TL50DCBR	TL50DCPP
1/3"	19	TL75DCAL	TL75DCSS	TL75DCBR	TL75DCPP
1"	25	TL100DCAL	TL100DCSS	TL100DCBR	TL100DCPP
1 1/4"	31	TL125DCAL	TL125DCSS	TL125DCBR	TL125DCPP
1 1/2"	38	TL150DCAL	TL150DCSS	TL150DCBR	TL150DCPP
2"	51	TL200DCAL	TL200DCSS	TL200DCBR	TL200DCPP
2 1/2"	65	TL250DCAL	TL250DCSS	TL250DCBR	TL250DCPP
3"	76	TL300DCAL	TL300DCSS	TL300DCBR	TL300DCPP
4"	102	TL400DCAL	TL400DCSS	TL400DCBR	TL400DCPP
5"	127	TL500DCAL	TL500DCSS	TL500DCBR	-
6"	152	TL600DCAL	TL600DCSS	TL600DCBR	-
8"	203	TL800DCAL	TL800DCSS	-	-

* Возможно изготовление из нержавеющей стали 316

A

B

C

D

E

F

G

H

I

КАМЛОКИ СПЕЦИАЛЬНОГО ИСПОЛНЕНИЯ И ПЕРЕХОДНИКИ

Переходник Тип DA: розетка D - ниппель A

Размер, дюйм		Артикул	
розетка	ниппель	алюминий	нерж. сталь 304 ¹
1"	1 1/2"	TL1015DAAL	TL1015DASS
1 1/2"	1"	TL1510DAAL	TL1510DASS
1 1/2"	2"	TL1520DAAL	TL1520DASS
2"	1"	TL2010DAAL	TL2010DASS
2"	1 1/2"	TL2015DAAL	TL2015DASS
2"	2 1/2"	TL2025DAAL	TL2025DASS
2"	3"	TL2030DAAL	TL2030DASS
2"	4"	TL2040DAAL	TL2040DASS
2 1/2"	2"	TL2520DAAL	TL2520DASS
2 1/2"	3"	TL2530DAAL	TL2530DASS
3"	1 1/2"	TL3015DAAL	TL3015DASS
3"	2"	TL3020DAAL	TL3020DASS
3"	2 1/2"	TL3025DAAL	TL3025DASS
3"	4"	TL3040DAAL	TL3040DASS
3"	6"	TL3060DAAL	TL3060DASS
4"	2"	TL4020DAAL	TL4020DASS
4"	2 1/2"	TL4025DAAL	TL4025DASS
4"	3"	TL4030DAAL	TL4030DASS
4"	5"	TL4050DAAL	TL4050DASS
4"	6"	TL4060DAAL	TL4060DASS
5"	3"	TL5030DAAL	TL5030DASS
5"	4"	TL5040DAAL	TL5040DASS
5"	6"	TL5060DAAL	TL5060DASS
6"	4"	TL6040DAAL	TL6040DASS

¹ Возможно изготовление из латуни



A

B

C

D

E

F

G

H

I

A

B

C

D

E

F

G

H

I



Переходник Тип AA: ниппель A - ниппель A

Размер, дюйм		Артикул	
Ниппель	ниппель	алюминий	нерж. сталь 304
1"	1"	TL100AAAL	TL100AASS
1"	1 1/2"	TL1015AAAL	TL1015AASS
1"	2"	TL1020AAAL	TL1020AASS
1 1/4"	1 1/4"	TL125AAAL	TL125AASS
1 1/2"	1" 1/2"	TL150AAAL	TL150AASS
1 1/2"	2"	TL1520AAAL	TL1520AASS
2"	2"	TL200AAAL	TL200AASS
2"	3"	TL2030AAAL	TL2030AASS
2"	4"	TL2040AAAL	TL2040AASS
2 1/2"	3"	TL2530AAAL	TL2530AASS
2 1/2"	4"	TL2540AAAL	TL2540AASS
3"	1 1/2"	TL3015AAAL	TL3015AASS
3"	3"	TL300AAAL	TL300AASS
3"	4"	TL3040AAAL	TL3040AASS
4"	4"	TL400AAAL	TL400AASS
4"	5"	TL4050AAAL	TL4050AASS
4"	6"	TL4060AAAL	TL4060AASS
5"	5"	TL500AAAL	TL500AASS
5"	6"	TL5060AAAL	TL5060AASS
6"	6"	TL600AAAL	TL600AASS

Переходник Тип DD: розетка D - розетка D



Размер, дюйм		Артикул	
Ниппель	ниппель	алюминий	нерж. сталь 304
1"	1"	TL100DDAL	TL100DDSS
1"	1 1/2"	TL1015DDAL	TL1015DDSS
1"	2"	TL1020DDAL	TL1020DDSS
1 1/4"	1 1/4"	TL125DDAL	TL125DDSS
1 1/2"	1 1/2"	TL150DDAL	TL150DDSS
1 1/2"	2"	TL1520DDAL	TL1520DDSS
2"	2"	TL200DDAL	TL200DDSS
2"	3"	TL2030DDAL	TL2030DDSS
2"	4"	TL2040DDAL	TL2040DDSS
2 1/2"	3"	TL2530DDAL	TL2530DDSS
2 1/2"	4"	TL2540DDAL	TL2540DDSS
3"	1 1/2"	TL3015DDAL	TL3015DDSS
3"	3"	TL300DDAL	TL300DDSS
3"	4"	TL3040DDAL	TL3040DDSS
4"	4"	TL400DDAL	TL400DDSS
4"	5"	TL4050DDAL	TL4050DDSS
4"	6"	TL4060DDAL	TL4060DDSS
5"	5"	TL500DDAL	TL500DDSS
5"	6"	TL5060DDAL	TL5060DDSS
6"	6"	TL600DDAL	TL600DDSS

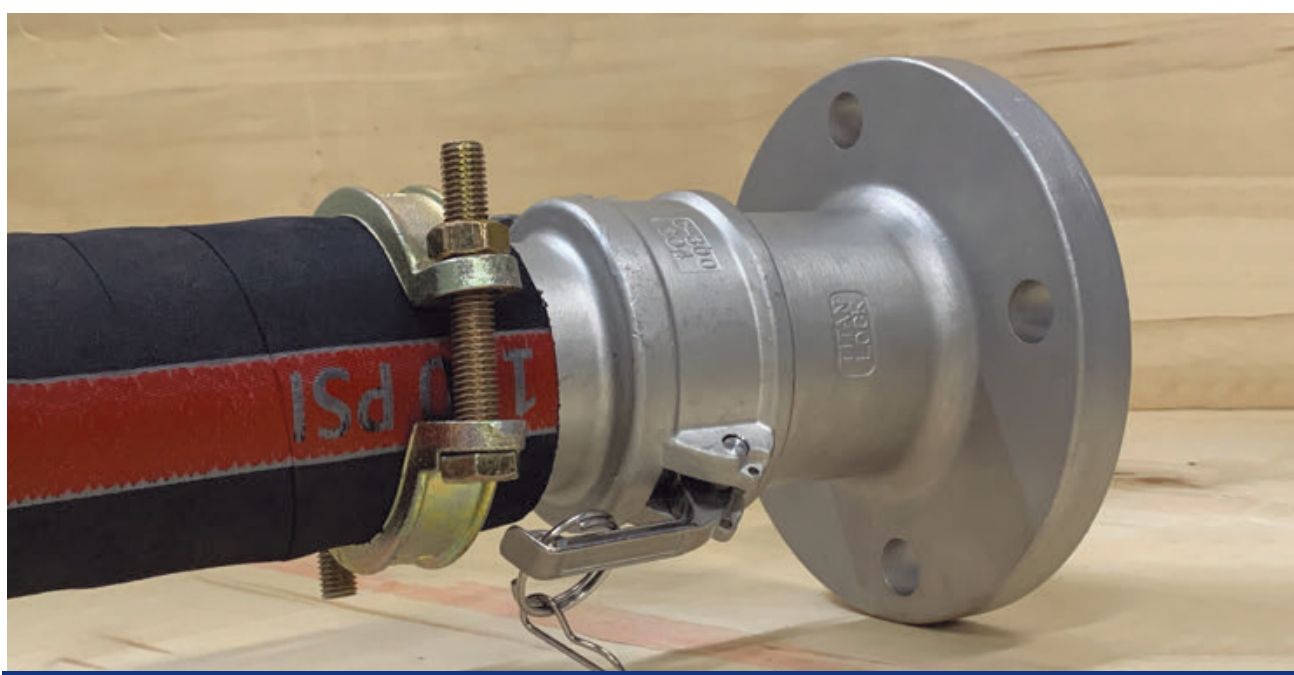
Камлоки с фланцем: ниппель FA

Размер		Артикул	
Дюйм	мм	алюминий	нерж. сталь 304
3/4 "	20	TL75FAAL	TL75FASS
1"	25,4	TL100FAAL	TL100FASS
1 1/2 "	38	TL150FAAL	TL150FASS
2"	51	TL200FAAL	TL200FASS
2 1/2 "	65	TL250FAAL	TL250FASS
3"	76	TL300FAAL	TL300FASS
4"	102	TL400FAAL	TL400FASS
5"	125	TL500FAAL	TL500FASS
6"	152	TL600FAAL	TL600FASS



Камлоки с фланцем: розетка FC

Размер		Артикул	
Дюйм	мм	алюминий	нерж. сталь 304
3/4 "	20	TL75FCAL	TL75FCSS
1"	25,4	TL100FCAL	TL100FCSS
1 1/2 "	38	TL150FCAL	TL150FCSS
2"	51	TL200FCAL	TL200FCSS
2 1/2 "	65	TL250FCAL	TL250FCSS
3"	76	TL300FCAL	TL300FCSS
4"	102	TL400FCAL	TL400FCSS
5"	125	TL500FCAL	TL500FCSS
6"	152	TL600FCAL	TL600FCSS



A

B

C

D

E

F

G

H

I

A

Переходник угловой 90° Тип DA: розетка D - ниппель A



Размер ² , дюйм	Артикул	
	алюминий	нерж. сталь 304
1"	-	TL100DASS90
1 1/2"	TL150DAAL90	TL150DASS90
2"	TL200DAAL90	TL200DASS90
3"	TL300DAAL90	TL300DASS90
4"	TL400DAAL90	TL400DASS90
5"	TL500DAAL90	-
6"	TL600DAAL90	-

B

C

Переходник угловой 90° Тип DD: розетка D - Розетка D



Размер ² , дюйм	Артикул	
	алюминий	нерж. сталь 304
1"	-	-
1 1/2"	-	-
2"	TL200DDAL90	-
3"	TL300DDAL90	TL300DDSS90
4"	TL400DDAL90	-
5"	-	-
6"	TL600DDAL90	-

D

E

Переходник угловой 90° Тип C: конец под рукав



Размер ² , дюйм	Артикул	
	алюминий	нерж. сталь 304
1 1/4"	-	-
1 1/2"	TL150CAL90	TL150CSS90
2"	TL200CAL90	TL200CSS90
3"	TL300CAL90	TL300CSS90
4"	TL400CAL90	TL400CSS90
6"	TL600CAL90	-

F

G

H

I

² Информацию по другим размерам соединений уточняйте у Поставщика

Переходник угловой 90° Тип Е: конец под рукав

Размер ² , дюйм	Артикул	
	алюминий	нерж. сталь 304
1"	-	-
1 1/2"	-	-
2"	-	TL200ESS90
3"	TL300EAL90	TL300ESS90
4"	TL400EAL90	TL400ESS90



Переходник угловой 45° Тип DA: розетка D x ниппель А

Размер ² , дюйм	Артикул	
	алюминий	нерж. сталь 304"
2"	TL200DAAL45	TL200DASS45
3"	TL300DAAL45	TL300DASS45
4"	TL400DAAL45	TL400DASS45
6"	TL600DAAL45	-

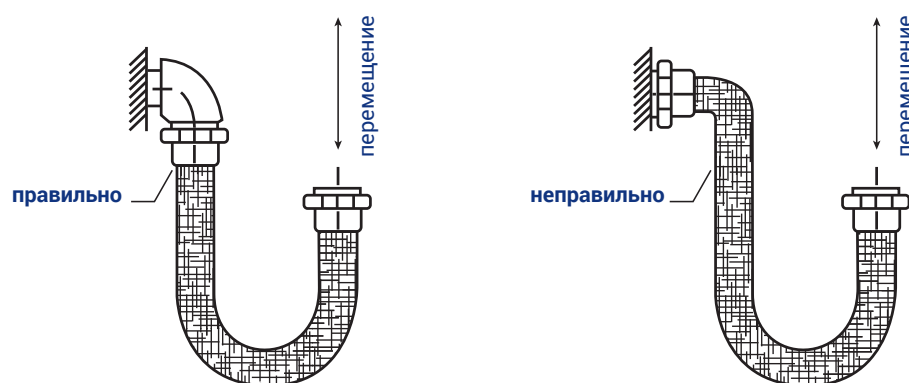


Переходник угловой 45° Тип DD: розетка D x розетка D

Размер ² , дюйм	Артикул	
	алюминий	нерж. сталь 304"
2"	TL200DDAL45	-
3"	TL300DDAL45	TL300DDSS45
4"	TL400DDAL45	-
6"	TL600DDAL45	-



▶ **Угловые соединения используются для правильной коммутации рукавов:**



² Информацию по другим размерам соединений уточняйте у Поставщика

A

Переходник тип С: розетка, конец под рукав



Размер, дюйм		Артикул	
розетка	конец под рукав	алюминий	нерж. сталь 304
1/2"	1"	-	TL1510CSS
1"	1/2"	-	-
2"	1/2"	TL2015CAL	TL2015CSS
1"	2"	-	-
1"	1 1/2"	-	-
2"	1"	TL2010CAL	-
3"	2"	TL3020CAL	TL3020CSS
3"	4"	TL3040CAL	-
4"	3"	TL4030CAL	TL4030CSS
5"	4"	TL5040CAL	-

B

C

D

Переходник тип Е: ниппель, конец под рукав



Размер, дюйм		Артикул	
розетка	конец под рукав	алюминий	нерж. сталь 304
1/2"	1"	-	TL1510ESS
1"	1/2"	-	TL1015ESS
2"	1/2"	TL2015EAL	TL2015ESS
1"	2"	-	-
1"	1 1/2"	-	-
2"	1"	TL2010EAL	-
3"	2"	TL3020EAL	TL3020ESS
3"	4"	TL3040EAL	-
4"	3"	TL4030EAL	TL4030ESS
5"	4"	TL5040EAL	-

E

F

G

Переходник тип А: ниппель, внутренняя резьба



Размер, дюйм		Артикул	
розетка	резьба	алюминий	нерж. сталь 304
3"	2"	TL3020AAL	TL3020ASS
3"	4"	TL3040AAL	-
4"	3"	TL4030AAL	TL4030ASS
4"	6"	TL4060AAL	-
5"	4"	-	-
6"	4"	TL6040AAL	TL6040AAL

H

I

Переходник тип D: розетка, внутренняя резьба

Размер, дюйм		Артикул	
розетка	резьба	алюминий	нерж. сталь 304
2"	1 1/2"	TL2015DAL	-
3"	2"	TL3020DAL	-
3"	4"	-	-
4"	3"	TL4030DAL	TL4030DSS
5"	4"	TL5040DAL	-



Переходник тип F: ниппель, наружная резьба

Размер, дюйм		Артикул	
розетка	резьба	алюминий	нерж. сталь 304
2"	1 1/2"	TL2015FAL	TL2015SS
2"	3"	TL2030FAL	-
3"	1 1/2"	TL3015FAL	TL3015FSS
3"	2"	TL3020FAL	TL3020FSS
3"	4"	TL3040FAL	-
4"	3"	TL4030FAL	TL4030FAL
5"	4"	-	-



Переходник тип B: розетка, наружная резьба

Размер, дюйм		Артикул	
розетка	резьба	алюминий	нерж. сталь 304
2"	3"	TL2030BAL	-
3"	2"	TL3020BAL	TL3020BSS
3"	4"	TL3040BAL	-
4"	3"	TL4030BAL	TL4030BSS
5"	4"	-	-



A

B

C

D

E

F

G

H

I

УПЛОТНЕНИЯ И КОМПЛЕКТУЮЩИЕ

A

B

C

D

E

F

G

H

I



Вид	Уплотнения для камлоков (кулачковая часть)				
	Вуна-N (NBR, резина)	Viton (витон)	PTFE (тефлон)	EPDM (каучук)	
Температура и свойства	-30°C ... +100°C	-20°C ... +200°C химостойкий	-200°C ... +260°C химостойкий	-55°C ... +125°C	
Цвет уплотнения	черный	коричневый	нар.кольцо белый тефлон, внутр кольцо силикон	красный	
Размер					
дюйм	мм				
1/2"	13	TL50BU	TL50VI	TL50PT	TL50EP
3/4"	19	TL75BU	TL75VI	TL75PT	TL75EP
1"	25	TL100BU	TL100VI	TL100PT	TL100EP
1 1/4"	31	TL125BU	TL125VI	TL125PT	TL125EP
1 1/2"	38	TL150BU	TL150VI	TL150PT	TL150EP
2"	51	TL200BU	TL200VI	TL200PT	TL200EP
2 1/2"	65	TL250BU	TL250VI	TL250PT	TL250EP
3"	76	TL300BU	TL300VI	TL300PT	TL300EP
4"	102	TL400BU	TL400VI	TL400PT	TL400EP
5"	127	TL500BU	TL500VI	TL500PT	TL500EP
6"	152	TL600BU	TL600VI	TL600PT	TL600EP
8"	154	TL800BU	TL800VI	TL800PT	TL800EP

Уплотнения для резьбовой части камлоков, тефлон (для типа A, D)



дюйм	мм	PTFE (Тефлон)
1/2"	13	TL50PT(THR)
3/4"	19	TL75PT(THR)
1"	25	TL100PT(THR)
1 1/4"	31	TL125PT(THR)
1 1/2"	38	TL150PT(THR)
2"	51	TL200PT(THR)
2 1/2"	65	TL250PT(THR)
3"	76	TL300PT(THR)
4"	102	TL400PT(THR)
5"	127	TL500PT(THR)
6"	152	TL600PT(THR)
8"	154	TL800PT(THR)

Размеры стандартных уплотнений для кулачковой части



Размер	Part	A	B	C
1/2"	TL50	1-1/32"	11/16"	0,156"
3/4"	TL75	1-3/8"	7/8"	0,218"
1"	TL100	1-9/16"	1-1/16"	0,250"
1 1/4"	TL125	1-15/16"	1-23/64"	0,250"
1 1/2"	TL150	2-3/16"	1-5/8"	0,250"
2"	TL200	2-5/8"	2"	0,250"
2 1/2"	TL250	3-1/8"	2-3/8"	0,250"
3"	TL300	3-23/32"	3"	0,250"
4"	TL400	4-7/8"	4"	0,250"
5"	TL500	5-15/16"	4-7/8"	0,250"
6"	TL600	7-1/16"	6"	0,250"
8"	TL800	9-5/16"	8-1/8"	0,343"



Buna-n (NBR)



EPDM



PTFE



Viton

Аксессуары для Камлоков. Рукоятки

Размер	нерж. сталь 304	латунь	Комплект
1/4" и 1/2"	TL-50-HRP-SS	TL-50-HRP-BR	Ручка, кольцо, штифт
1"	TL-100-HRP-SS	TL-100-HRP-BR	Ручка, кольцо, штифт
1 1/4" - 2 1/2"	TL-200-HRP-SS	TL-200-HRP-BR	Ручка, кольцо, штифт
3" и 4"	TL-300-HRP-SS	TL-300-HRP-BR	Ручка, кольцо, штифт
5" и 6"	TL-500-HRP-SS	TL-500-HRP-BR	Ручка, кольцо, штифт



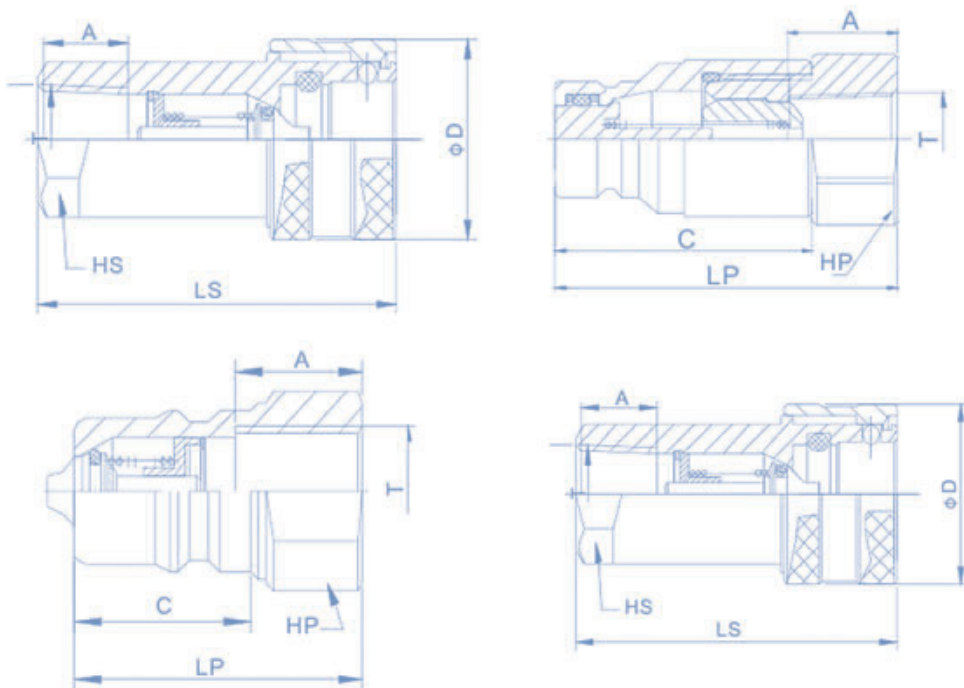
Аксессуары для Камлоков. Цепочки

Артикул	Размер	Материал
TLCHAIN5SS	125 мм	Нержавеющая сталь 304
TLCHAIN6SS	150 мм	
TLCHAIN12SS	300 мм	
TLCHAIN16SS	400 мм	



B

Быстроразъемные соединения для гидравлики и пневматики (БРС)





БРС серия А (ISO 7241-A)	25
БРС серия В (ISO 7241-B)	26
БРС серия С (ISO 16028)	28
БРС серия D (ISO 6150)	30

БРС серия А (ISO 7241-A)

БРС данной серии используются в строительстве, лесной промышленности, нефтегазовой отрасли, в гидравлических машинах и масляном оборудовании, а также при ином гидравлическом применении.

Технические параметры:

Стандарт	ISO 7241-A
Рабочее давление	до 350 Бар
Тип резьбы	BSP
Рабочая температура	- 20°C...+80°C

Совместимо с сериями БРС:

- PARKER 6600 Series,
- FASTER ANV Series,
- AEROQUIP 5600 Series,
- HANSEN HA15000 Series.
- DIXON Series K.

Оцинкованная сталь



Размер	Ниппель	Розетка	Раб. давление, Бар
1/4"	TL2AM	TL2AF	350
3/8"	TL3AM	TL3AF	275
1/2"	TL4AM	TL4AF	275
3/4"	TL6AM	TL6AF	205
1"	TL8AM	TL8AF	205
1 1/4"	TL10AM	TL10AF	205
1 1/2"	TL12AM	TL12AF	135
2"	TL16AM	TL16AF	135

* Шары из нержавеющей стали, подпорные кольца, и пружины имеют высокую степень коррозионной стойкости, что продлевает срок службы

**Заглушка для БРС
серии А**
(универсальная
для ниппеля и розетки)



Нержавеющая сталь 304¹

в БРС из нержавеющей стали используется материал уплотнения Витон (Viton)



Размер	Ниппель	Розетка	Раб. давление, Бар
1/4"	TL2AM-S	TL2AF-S	205
3/8"	TL3AM-S	TL3AF-S	205
1/2"	TL4AM-S	TL4AF-S	205
3/4"	TL6AM-S	TL6AF-S	138
1"	TL8AM-S	TL8AF-S	138
1 1/4"	TL10AM-S	TL10AF-S	138
1 1/2"	TL12AM-S	TL12AF-S	70
2"	TL16AM-S	TL16AF-S	70

Размер	Артикул
1/4"	TL2A-DP
3/8"	TL3A-DP
1/2"	TL4A-DP
3/4"	TL6A-DP
1"	TL8A-DP
1 1/4"	TL10A-DP
1 1/2"	TL12A-DP
2"	TL16A-DP

¹ Возможно изготовление из нержавеющей стали AISI316 (маркировка получает суффикс SS316)

A

B

C

D

E

F

G

H

I

БРС серия В (ISO 7241-B)

БРС данной серии используются в строительстве, лесной промышленности, гидравлических машинах и масляном оборудовании, а также при ином гидравлическом применении.

Технические параметры:

Стандарт	ISO 7241-B
Рабочее давление	до 350 Бар
Тип резьбы	BSP
Рабочая температура	- 20°C...+80°C

Совместимо с сериями БРС:

- PARKER 60 Series,
- FASTER ANV Series,
- EROQUIP FD45 Series,
- ANSEN HK Series.
- DIXON Series H.

Оцинкованная сталь



Размер	Ниппель	Розетка	Раб. давление, Бар
1/4"	TL2BM	TL2BF	350
3/8"	TL3BM	TL3BF	275
1/2"	TL4BM	TL4BF	275
3/4"	TL6BM	TL6BF	205
1"	TL8BM	TL8BF	205
1 1/4"	TL10BM	TL10BF	138
1 1/2"	TL12BM	TL12BF	100
2"	TL16BM	TL16BF	70

в БРС из нержавеющей стали используется материал уплотнения Витон (Viton)



Размер	Ниппель	Розетка	Раб. давление, Бар
1/4"	TL2BM-S	TL2BF-S	70
3/8"	TL3BM-S	TL3BF-S	70
1/2"	TL4BM-S	TL4BF-S	70
3/4"	TL6BM-S	TL6BF-S	70
1"	TL8BM-S	TL8BF-S	70
1 1/4"	TL10BM-S	TL10BF-S	55
1 1/2"	TL12BM-S	TL12BF-S	55
2"	TL16BM-S	TL16BF-S	55

¹ Возможно изготовление из нержавеющей стали AISI316 (маркировка получает суффикс SS316)

Латунь

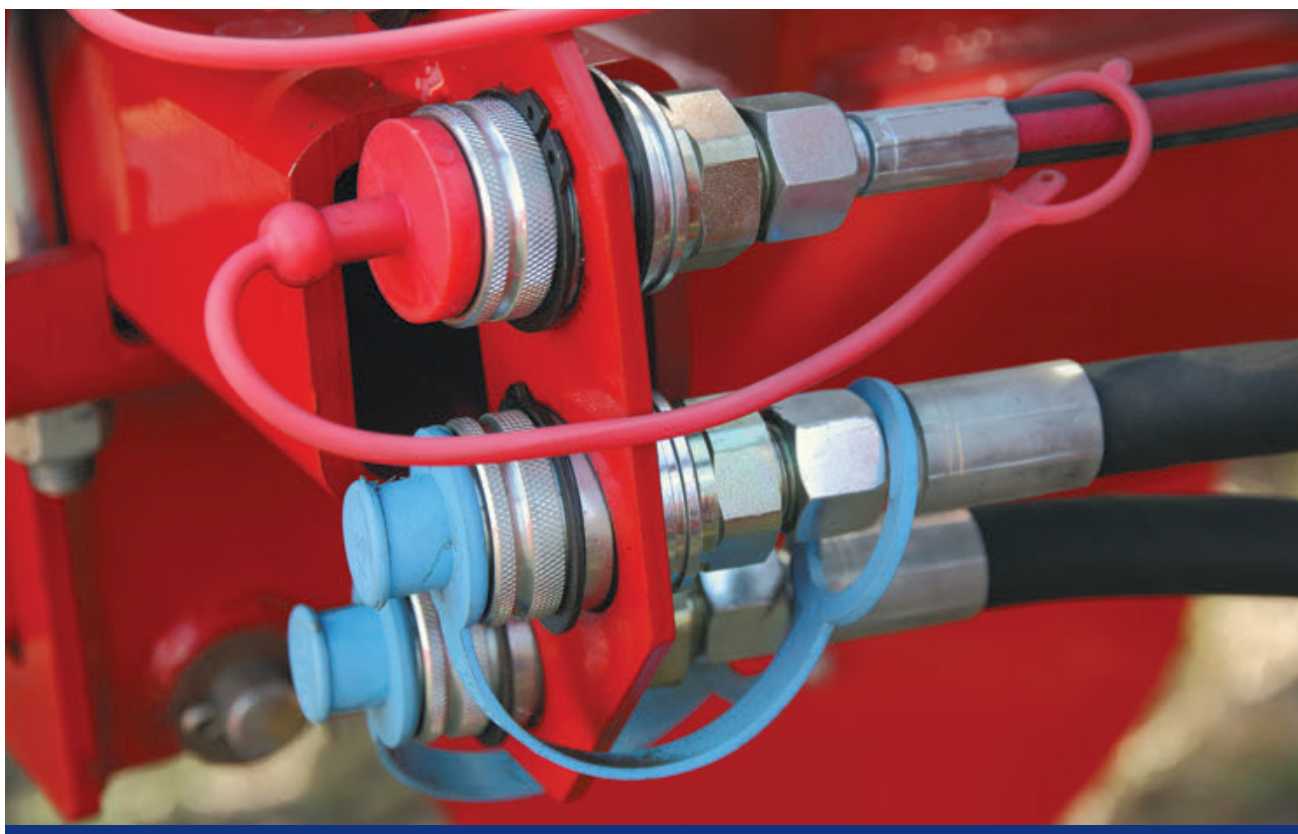


Размер	Ниппель	Розетка	Раб. давление, Бар
1/4"	TL2BM-B	TL2BF-B	70
3/8"	TL3BM-B	TL3BF-B	70
1/2"	TL4BM-B	TL4BF-B	70
3/4"	TL6BM-B	TL6BF-B	70
1"	TL8BM-B	TL8BF-B	70
1 1/4"	TL10BM-B	TL10BF-B	55
1 1/2"	TL12BM-B	TL12BF-B	55
2"	TL16BM-B	TL16BF-B	55

Заглушка для БРС
серии В
(универсальная
для ниппеля и розетки)



Размер	Артикул
1/4"	TL2A-DP
3/8"	TL3A-DP
1/2"	TL4A-DP
3/4"	TL6A-DP
1"	TL8A-DP
1 1/4"	TL10A-DP
1 1/2"	TL12A-DP
2"	TL16A-DP



А

В

С

D

E

F

G

H

I

БРС серия С (ISO 16028)

БРС данной серии используются для быстрой смены гидравлического инструмента в строительстве, железнодорожном оборудовании, горнодобывающей промышленности. Простота очистки делает их идеальными при применении в загрязненных условиях.

Особенности:

Важная особенность данного типа БРС – конструкция замка со специальной блокировкой ниппеля и розетки, которая исключает самопроизвольное размыкание БРС. Наружное кольцо розетки при замыкании БРС серии Flush Face автоматически поворачивается относительно оси корпуса. Для размыкания БРС необходимо повернуть кольцо в противоположное положение размыкания и только после этого кольцо можно оттянуть для размыкания БРС. Конструкция системы БРС серии С обеспечивает минимальные потери рабочей среды в циклах смыкания-размыкания. Разомкнутые розетку и ниппель удобно очищать от загрязнений, так как нет полостей и выступов.

Технические параметры:

Стандарт	ISO 16028
Рабочее давление	до 345 Бар
Тип резьбы	BSP
Рабочая температура	- 20°C...+80°C

Совместимо с сериями БРС:

- PARKER FE and FF Series,
- STUCCI A8008 Series,
- AEROQUIP FD89 Series,
- HANSEN QA2900 Series.



Оцинкованная сталь

Размер	Ниппель	Розетка	Раб. давление, Бар
1/4"	TL2CM	TL2CF	345
3/8"	TL3CM	TL3CF	345
1/2"	TL4CM	TL4CF	345
3/4"	TL6CM	TL6CF	345
1"	TL8CM	TL8CF	345
1 1/4"	TL10CM	TL10CF	345
1 1/2"	TL12CM	TL12CF	207
2"	TL16CM	TL16CF	207



Нержавеющая сталь 304¹

в БРС из нержавеющей стали используется материал уплотнения Витон (Viton)

Размер	Ниппель	Розетка	Раб. давление, Бар
1/4"	TL2CM-S	TL2CF-S	250
3/8"	TL3CM-S	TL3CF-S	241
1/2"	TL4CM-S	TL4CF-S	234
3/4"	TL6CM-S	TL6CF-S	201
1"	TL8CM-S	TL8CF-S	201
1 1/4"	TL10CM-S	TL10CF-S	201
1 1/2"	TL12CM-S	TL12CF-S	150
2"	TL16CM-S	TL16CF-S	150



¹ Возможно изготовление из нержавеющей стали AISI316 (маркировка получает суффикс SS316)

A

B

C

D

E

F

G

H

I

A

B

C

D

E

F

G

H

I

БРС серия D (ISO 6150)

БРС данной серии используются с пневматическими инструментами, в автомобильной промышленности, при работе со сжатым воздухом, машинным и компрессорным оборудованием.

Простая структура, легкий вес, различные варианты соединения.

Технические параметры:

Стандарт	ISO 6150
Рабочее давление	до 16 Бар
Тип резьбы	BSP
Рабочая температура	- 20°C...+100°C

Совместимо с сериями БРС:

- Parker 20 series,
- Rectus 23KA,
- Hansen 3000 series,
- CEJN 310 series.



Латунь, наружная резьба

Размер	Ниппель	Розетка	Раб. давление, Бар
1/4"	TL2DMS-B	TL2DFS-B	16
3/8"	TL3DMS-B	TL3DFS-B	16
1/2"	TL4DMS-B	TL4DFS-B	16



Латунь, внутренняя резьба

Размер	Ниппель	Розетка	Раб. давление, Бар
1/4"	TL2DM-B	TL2DF-B	16
3/8"	TL3DM-B	TL3DF-B	16
1/2"	TL4DM-B	TL4DF-B	16



Латунь, хвост под рукав

Размер	Ниппель	Розетка	Раб. давление, Бар
1/4"	TL2DMH-B	TL2DFH-B	16
3/8"	TL3DMH-B	TL3DFH-B	16
1/2"	TL4DMH-B	TL4DFH-B	16



A

B

C

D

E

F

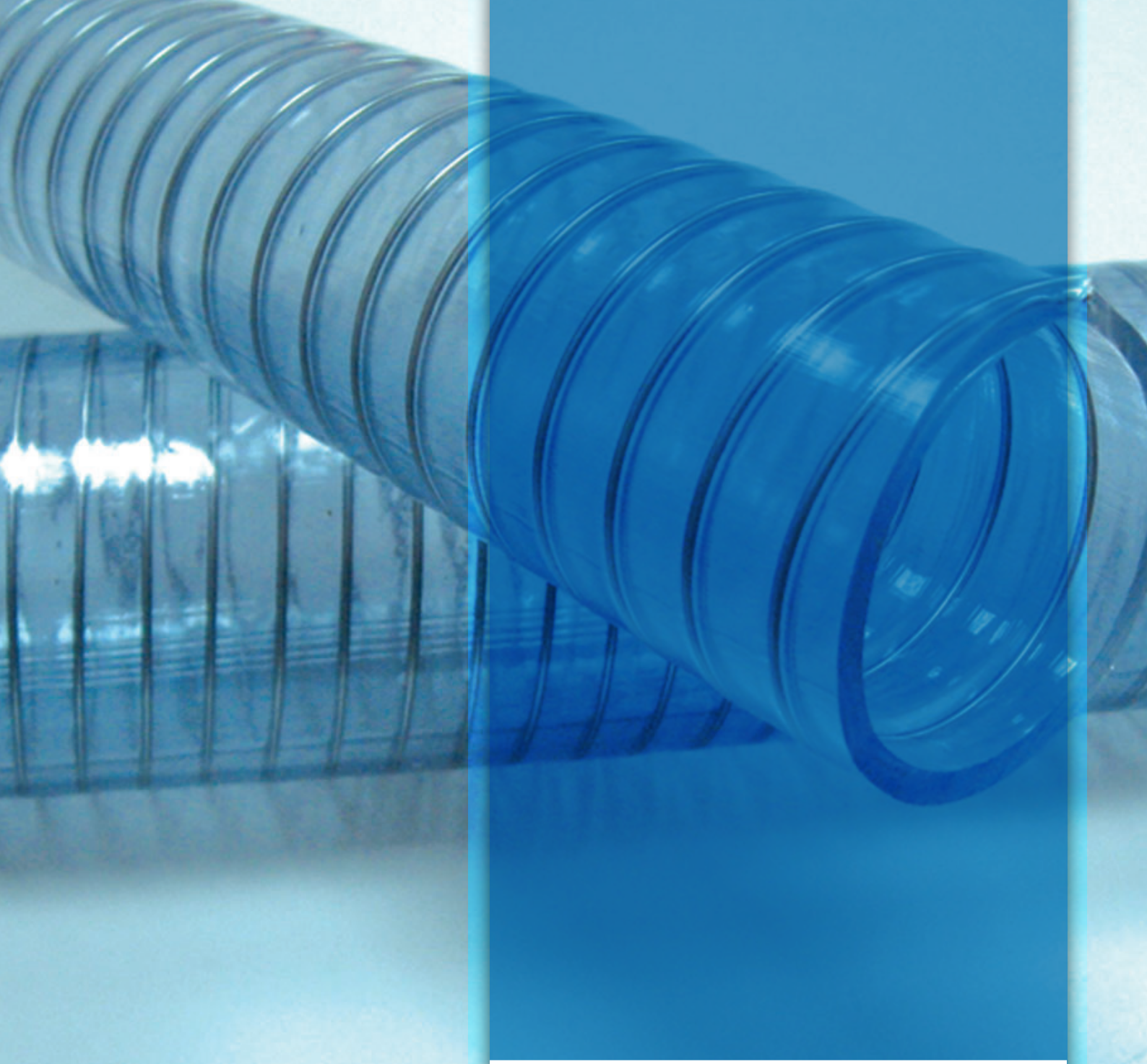
G

H

I



Промышленные рукава



Маслобензостойкие рукава (МБС)	35
Химостойкие рукава	37
Пищевые рукава	38
Паровые рукава	39
Абразивостойкие рукава	41
Термозащитные рукава	44

ПРОМЫШЛЕННЫЕ РУКАВА

Промышленные рукава – это прочные и износостойчивые гибкие трубопроводы, которые используются в различных сферах промышленности для перекачки большого объема жидкостей на дальние расстояния.

Рабочая трубка (внутренний слой) рукава промышленного назначения выполняется из разнообразных материалов - ПВХ, полиуретаны, полиамиды, специальные резиновые смеси с различными свойствами.

Наружная оболочка промышленного шланга обычно имеет многослойную структуру и может содержать армирующие напорные

слои, специальный корд против схлопывания на всасывающих шлангах, электропроводящие слои и элементы для заземления шланга, износостойкие наружные слои, химически стойкие покрытия, озоностойкие и солнцестойкие поверхности.

Высокое качество и длительную эксплуатацию промышленных шлангов обеспечивают современные эластомеры и новейшие армирующие материалы. Выгодные цены при отличных параметрах позволяют использовать промышленные шланги для успешного решения различных производственных задач.



Назначение:

По своему назначению промышленные рукава (шланги) подразделяются на следующие группы:

- масло- и бензостойкие промышленные рукава;
- химостойкие рукава;
- абразивостойкие рукава;
- рукава для пищевых продуктов;
- рукава для воды и воздуха;
- рукава для пара;
- универсальные маслостойкие рукава для различных сфер применения.

МАСЛОБЕНЗОСТОЙКИЕ РУКАВА (МБС)

Данный тип рукавов используется для всасывания и перекачки различных видов топлива (дизель или бензин), а также различных технических жидкостей и масел (минеральные масла, антифриз, тормозная жидкость, и так далее). МБС рукава широко применяются в нефтехимической отрасли – при перегонках нефти, при танкерных и железнодорожных перевозках нефти и нефтепродуктов.



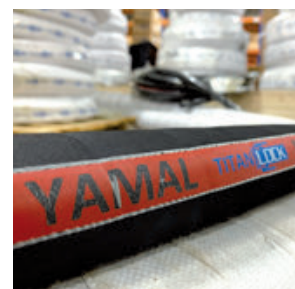
серия YAMAL

маслобензостойкий рукав для нефтепродуктов, 10 бар

Технические параметры:

Тип рукава	Напорно-всасывающий
Рабочая температура	- 40 °С...+ 100 °С
Внешний слой	Черный синтетический каучук, устойчивый к истиранию, маслу, озону и атмосферным осадкам
Внутренний слой	Гладкая черная резина NBR, устойчивая к маслам и топливу
Усиление	Высокопрочный синтетический шнур, сверхэластичная спираль из углеродистой стали, медная антистатическая проволока
Длина бухты, м	40
Маркировка	YAMAL TITAN LOCK OIL SD HOSE -40 °C W.P 10bar -150psi

Диаметр		Давление		Вес, кг/м	Радиус изгиба, мм	Артикул
внут.	внешн.	рабочее	на разрыв			
19	30,5	10	30	0,76	114	TL020YM
25	36,5	10	30	0,88	150	TL025YM
32	44	10	30	1,17	192	TL032YM
38	50	10	30	1,51	228	TL038YM
51	64,5	10	30	1,9	306	TL050YM
63,5	77	10	30	2,54	384	TL063YM
76	91	10	30	3,08	456	TL076YM
102	117,5	10	30	3,9	600	TL100YM
152	174	10	30	7,0	980	TL150YM



серия SURGUT

маслобензостойкий рукав для нефтепродуктов, 10 бар

Технические параметры:

Тип рукава	Маслобензостойкий
Рабочая температура	- 25 °С...+ 80 °С
Внешний слой	Черный синтетические каучук, устойчивый к истиранию, маслу, озону и атмосферным осадкам
Внутренний слой	Гладкая черная резина NBR, устойчивая к маслам и топливу
Усиление	Высокопрочный синтетический шнур, сверхэластичная спираль из углеродистой стали, медная антистатическая проволока
Длина бухты, м	40
Маркировка	SURGUT TITAN LOCK OIL SD HOSE -25 °C W.P 10bar - 150psi



Диаметр		Давление		Вес, кг/м	Радиус изгиба, мм	Артикул
внут.	внешн.	рабочее	на разрыв			
19	30	10	30	0,76	114	TL020SR
25	36	10	30	0,88	150	TL025SR
32	43,6	10	30	1,17	192	TL032SR
38	49,6	10	30	1,51	228	TL038SR
51	63	10	30	1,9	306	TL050SR
63,5	78	10	30	2,54	384	TL063SR
76	90,4	10	30	3,08	456	TL076SR
102	120,4	10	30	3,9	600	TL100SR

ХИМОСТОЙКИЕ РУКАВА

Химостойкие рукава – это универсальные напорно-всасывающие рукава для химии, химикатов, топлива, пищевых продуктов, с внутренним слоем из ультравысокомолекулярного полиэтилена.



серия URAL

химостойкий высокомолекулярный (UHMWPE) рукав, 16 бар

Технические параметры:

Тип рукава	Напорно-всасывающий
Рабочая температура	-20 °C ... +100 °C
Внешний слой	EPDM зеленого цвета, стойкий к истиранию, маслу, озону и атмосферным осадкам
Внутренний слой	Белый гладкий сверхмолекулярный полиэтилен (UHMWPE)
Усиление	Высокопрочный синтетический шнур, сверхэластичная спираль из углеродистой стали, медная антистатическая проволока
Длина бухты, м	40
Маркировка	URAL TITAN LOCK CHEMICAL SD HOSE W.P 16bar -225psi

Диаметр		Давление		Вес, кг/м	Радиус изгиба, мм	Артикул
внут.	внешн.	рабочее	на разрыв			
20	31	16	48	0,68	125	TL020UR
25	37	16	48	0,90	150	TL025UR
32	47	16	48	1,3	175	TL032UR
38	54	16	48	1,61	225	TL038UR
51	68	16	48	2,3	275	TL050UR
63	81	16	48	2,5	300	TL063UR
76	95	16	48	3,53	400	TL076UR
102	123	16	48	5,79	500	TL100UR



ПИЩЕВЫЕ РУКАВА

В процессе производственной деятельности пищевой промышленности используются различные виды шлангов для молока, питьевой воды, жиров, спирта и так далее. Производство пищевых продуктов специфично и требует соблюдения санитарно-гигиенических норм, поэтому применение для пищевых продуктов шлангов, которые не предназначены для них, может не просто ухудшить качество готового продукта по причине присутствия различных не свойственных ему запахов и вкусов, но и причинить вред здоровью человека.



серия BAIKAL

высокотемпературный рукав для воды и пищевых продуктов, 10 бар

Технические параметры:

Тип рукава	Напорно-всасывающий
Рабочая температура	-20 °C ... +100 °C
Внешний слой	Гладкий синий слой из EPDM, устойчивый к истиранию, озону и атмосферным осадкам
Внутренний слой	Гладкий белый слой из UHMWPE, устойчивый к жирам и спирту
Усиление	Навивка из углеродистой стали, текстильный каркас
Обработка рукава	Кратковременная паром до 170°C или 2% раствором азотной кислоты до +50°C или 2% раствор фосфорной кислоты или 5% раствор гидрокарбоната натрия
Длина бухты, м	40
Маркировка	BAIKAL TITAN LOCK UHMWPE FOOD SD HOSE W.P 10bar -145psi



Диаметр		Давление		Вес, кг/м	Радиус изгиба, мм	Артикул
внут.	внешн.	рабочее	на разрыв			
20	30,5	10	30	0,72	95	TL020BK
25	36,4	10	30	0,84	125	TL025BK
32	44,8	10	30	1,2	150	TL032BK
38	51,8	10	30	1,52	190	TL038BK
51	64,8	10	30	1,96	250	TL050BK
63	78,4	10	30	2,75	315	TL063BK
76	92,4	10	30	3,44	390	TL076BK
102	120	10	30	4,97	510	TL100BK

ПАРОВЫЕ РУКАВА

Паровые рукава широко используются в пищевой промышленности (молочные, пивоваренные заводы), на линиях розлива, на скотобойнях. Также применяют в нефтехимической промышленности, для очистки емкостей, труб, запорной арматуры. Рукава для пара могут подключаются к парогенераторам различного типа и используются для очистки стройплощадок от снега и льда, прогрева почвы перед земляными работами, подогрева битума для его эксплуатации в зимних условиях, для очистки и обработки технологического оборудования.



серия SOPKA

Рукав для пара и горячей воды «SOPKA», 10 Бар

Технические параметры:

Тип рукава	Напорно-всасывающий
Рабочая температура	-25 °C ... +170 °C
Внешний слой	Гладкий синий слой EPDM, устойчивый к истиранию, озону и атмосферным осадкам
Внутренний слой	Белый, гладкий слой из EPDM резины
Усиление	Высокопрочный синтетический корд
Длина бухты, м	40
Маркировка	SOPKA TITAN LOCK STEAM +175 °C W.P. 10 bar -150 PSI

Диаметр		Давление		Вес, кг/м	Радиус изгиба, мм	Артикул
внут.	внешн.	рабочее	на разрыв			
13	22	10	30	0,33	130	TL013SP
16	26	10	30	0,45	160	TL016SP
19	29	10	30	0,51	190	TL020SP
25	37	10	30	0,77	250	TL025SP
32	43,4	10	30	0,94	320	TL032SP
38	51	10	30	1,2	380	TL038SP
51	64	10	30	1,55	510	TL050SP



серия ELBRUS

Рукав для насыщенного пара, 18 Бар.

Технические параметры:

Тип рукава	Напорно-всасывающий
Рабочая температура	-40 °С ... +210 °С (кратковременно до 232 °С)
Внешний слой	Красная, гладкая (обтянутая) синтетическая EPDM резина. Высокая устойчивость к высоким температурам и атмосферным воздействиям
Внутренний слой	Черный гладкий слой из EPDM синтетический каучука, устойчивый к высокой температуре
Усиление	Текстильная оплетка усиленная стальной спиралью
Длина бухты, м	40
Маркировка	ELBRUS TITAN LOCK STEAM +210 °C W.P. 18 BAR 270 PSI



Диаметр		Давление		Вес, кг/м	Радиус изгиба, мм	Артикул
внут.	внешн.	рабочее	на разрыв			
13	24	18	180	0,81	180	TL013EL
16	29	18	180	1,02	200	TL016EL
19	32	18	180	1,03	240	TL020EL
25	37	18	180	1,41	300	TL025EL
32	45,3	18	180	1,82	419	TL032EL
38	51	18	180	2,44	500	TL038EL
51,5	68	18	180	3,38	630	TL050EL

АБРАЗИВОСТОЙКИЕ РУКАВА

Данный тип рукавов используются для транспортировки абразивных материалов, таких как песок, дробь, корунд, стеклянный порошок, купершлак и многих других типов веществ. Абразивостойкий рукав напорно всасывающий используется для ссыпания продуктов переработки на горно-обогатительных комбинатах, для транспортировки твердых и высокоабразивных веществ на бетонных заводах, для удаления шлама и твердых бытовых отходов на коммунальной технике. Широко применяется в пескоструйных работах – очистка металлических поверхностей от коррозии при ремонте нефтехранилищ, резервуаров, металлоконструкций, мостов и трубопроводов. Отдельного внимания заслуживает группа рукавов для штукатурных работ.



серия АРАТИТ

Абразивостойкий рукав для пескоструйных работ, 12 Бар.

Технические параметры:

Тип рукава	Напорно-всасывающий
Рабочая температура	-25 °C ... +80 °C
Внешний слой	Черная, устойчивая к атмосферным воздействиям и истиранию резиновая смесь SBR
Внутренний слой	Гладкая, черная, устойчивая к истиранию резиновая смесь NR. Стойкость к истиранию согласно стандарту DIN 53516:1987. Макс. 60-70 мм ³
Усиление	Текстиль, обмотка
Длина бухты, м	40
Маркировка	APATIT TITAN LOCK SAND BLAST W.P.12 BAR 175 PSI

Диаметр		Давление		Вес, кг/м	Радиус изгиба, мм	Артикул
внут.	внешн.	рабочее	на разрыв			
19	33	12	36	0,86	120	TL020AP
25	39	12	36	0,99	150	TL025AP
32	48	12	36	1,39	180	TL032AP
38	54	12	36	1,6	200	TL038AP



серия KUZBASS

Рукав для сыпучих материалов и абразива, 10 Бар.

Технические параметры:

Тип рукава	Напорно-всасывающий
Рабочая температура	-25 °C ... +80 °C
Внешний слой	Черная резина NR, устойчивая к истиранию и атмосферным осадкам
Внутренний слой	Антистатическая смесь черного цвета NR (высокая стойкость к истиранию)
Усиление	Несколько слоев высокопрочного синтетического корда, поддерживаемого спиральной проволокой с антистатической проволокой
Длина бухты, м	40
Маркировка	KUZBASS TITAN LOCK BULK MATERIAL S&D W.P. 10 BAR 150 PSI



Диаметр		Давление		Вес, кг/м	Радиус изгиба, мм	Артикул
внут.	внешн.	рабочее	на разрыв			
51	70	10	30	2,63	255	TL050KB
64	85,6	10	30	3,77	320	TL063KB
76	96	10	30	4,3	380	TL076KB
102	125	10	30	5,76	510	TL100KB

серия ASBEST

Абразивостойкий рукав для штукатурных работ, 40 Бар.

Технические параметры:

Тип рукава	Напорно-всасывающий
Рабочая температура	-40 °С ... +70 °С
Внешний слой	Синтетический каучук, устойчивый к истиранию и атмосферным осадкам
Внутренний слой	Устойчивый к истиранию антистатический натуральный каучук
Усиление	Высокопрочный синтетический текстиль и антистатическая медная проволока
Длина бухты, м	40
Маркировка	ASBEST TITAN LOCK PLASTER & GROUT SPRAYING HOSE W.P. 40 BAR 600 PSI



Диаметр		Давление		Вес, кг/м	Радиус изгиба, мм	Артикул
внут.	внешн.	рабочее	на разрыв			
25	38	40	100	0,97	99	TL025AS
32	46	40	100	1,28	139	TL032AS
35	49	40	100	1,38	147	TL035AS
38	54	40	100	1,79	16	TL038AS
51	68	40	100	2,53	221	TL050AS
63,5	83,5	40	100	4	275	TL063AS
76,2	96,2	40	100	5,8	33	TL076AS
89	118	40	100	7,06	387	TL089AS
101,6	122	40	100	7,65	443	TL0100AS

ТЕРМОЗАЩИТНЫЕ РУКАВА

Данный тип рукавов применяются для защиты труб, проводов, трубопроводов от воздействия расплавленного алюминия и стали вплоть до 1650 °С. Покрытие рукавов, изготовленное из состава на основе силиконового каучука, мгновенно отталкивает брызги расплавленного металла, предотвращая тем самым разрушающее воздействие от воздействия высоких температур вплоть до 1650 °С.



серия Equator

Термозащитные рукава из стекловолокна для защиты РВД-рукавов, металлорукавов, кабелей и т.п.

Технические параметры:

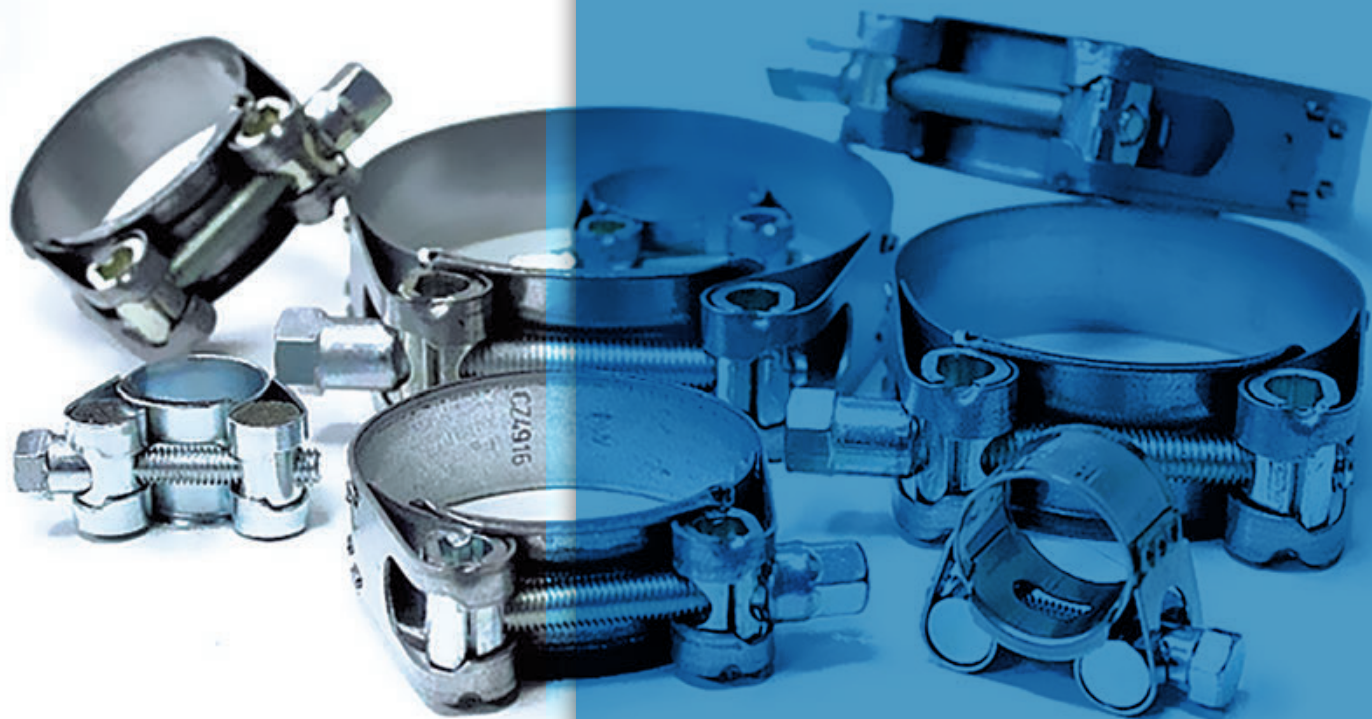
Тип рукава	Термозащитный
Продолжительное воздействие температур	260 °С
Кратковременное воздействие температур до (20 минут)	1090 °С
Критическое воздействие температур (до 20 секунд)	1650 °С



Диаметр внут.	Артикул	Диаметр внут.	Артикул
10	TL010EQ	57	TL057EQ
11	TL011EQ	60	TL060EQ
13	TL013EQ	64	TL064EQ
15	TL015EQ	65	TL065EQ
19	TL019EQ	70	TL070EQ
22	TL022EQ	76	TL076EQ
25	TL025EQ	80	TL080EQ
29	TL029EQ	83	TL083EQ
32	TL032EQ	85	TL085EQ
35	TL035EQ	90	TL090EQ
38	TL038EQ	95	TL095EQ
40	TL040EQ	102	TL0102EQ
41	TL041EQ	110	TL0110EQ
45	TL045EQ	114	TL0114EQ
48	TL048EQ	120	TL120EQ
51	TL051EQ	127	TL127EQ
55	TL055EQ		



Хомуты



Одноболтовые хомуты оцинкованные.....	48
Одноболтовые хомуты нержавеющие	49
Двухболтовые хомуты	50
Четырехболтовые хомуты	51

A

При классификации одноболтовых хомутов по типу материала принято выделять 5 групп. Группы обозначаются буквой W и суффиксом в виде порядкового номера от 1 до 5.

Хомуты W1 полностью состоят из оцинкованной (реже алюминированной) углеродистой стали. Защитное покрытие наносится слоем толщиной около 10 микрон. Эти хомуты легко намагничиваются.

Хомуты W2 состоят из нержавеющей стали AISI430 и оцинкованного болта.

Хомуты W3 состоят целиком из нержавеющей стали.

Хомуты W4 изготавливаются из стали марки AISI304, благодаря чему рекомендованы к использованию на пищевом оборудовании. Эта сталь является трудномагнитиваемой.

Хомуты W5 самые дорогие в силу химстойких и иных свойств нержавеющей стали AISI316.

B

C

Хомуты одноболтовые, оцинкованные

соответствует серии W1

D

E

F

G

H

I



Артикул	Диаметр, мм		Артикул	Диаметр, мм	
	От	До		От	До
TL17-19RC	17	19	TL80-85RC	80	85
TL20-22RC	20	22	TL86-91RC	86	91
TL23-25RC	23	25	TL92-97RC	92	97
TL26-28RC	26	28	TL98-103RC	98	103
TL29-31RC	29	31	TL104-112RC	104	112
TL32-35RC	32	35	TL113-121RC	113	121
TL36-39RC	36	39	TL122-130RC	122	130
TL40-43RC	40	43	TL131-139RC	131	139
TL43-46RC	43	46	TL140-148RC	140	148
TL44-47RC	44	47	TL149-161RC	149	161
TL48-51RC	48	51	TL162-174RC	162	174
TL52-55RC	52	55	TL175-187RC	175	187
TL56-59RC	56	59	TL188-200RC	188	200
TL60-63RC	60	63	TL201-213RC	201	213
TL64-67RC	64	67	TL214-226RC	214	226
TL68-73RC	68	73	TL227-239RC	227	239
TL74-79RC	74	79	TL240-252RC	240	252

Хомуты одноболтовые, нержавеющие

соответствует серии W4

Артикул	Диаметр, мм	
	От	До
TL35-40RCSS	35	40
TL38-43RCSS	38	43
TL41-46RCSS	41	46
TL44-51RCSS	44	51
TL48-56RCSS	48	56
TL51-59RCSS	51	59
TL54-62RCSS	54	62
TL57-65RCSS	57	65
TL60-68RCSS	60	68
TL63-71RCSS	63	71
TL67-75RCSS	67	75
TL70-78RCSS	70	78
TL73-81RCSS	73	81
TL76-84RCSS	76	84
TL79-87RCSS	79	87
TL83-91RCSS	83	91
TL86-94RCSS	86	94
TL89-97RCSS	89	97
TL92-100RCSS	92	100
TL95-103RCSS	95	103
TL102-110RCSS	102	110
TL108-116RCSS	108	116
TL114-122RCSS	114	122
TL121-129RCSS	121	129
TL127-135RCSS	127	135
TL133-141RCSS	133	141
TL140-148RCSS	140	148
TL146-154RCSS	146	154
TL152-160RCSS	152	160
TL159-167RCSS	159	167
TL165-173RCSS	165	173
TL172-180RCSS	172	180
TL178-186RCSS	178	186
TL184-192RCSS	184	192
TL190-198RCSS	190	198



A

B

C

D

E

F

G

H

I

Хомуты двухболтовые, ковкий чугун



Артикул	Диаметр, мм	
	От	До
TL20-22DC	20	22
TL22-29DC	22	29
TL29-34DC	29	34
TL34-40DC	34	40
TL40-49DC	40	49
TL49-60DC	49	60
TL60-76DC	60	76
TL76-94DC	76	94
TL90-100DC	90	100
TL94-115DC	94	115
TL100-125DC	100	125
TL125-150DC	125	150
TL150-175DC	150	175
TL175-200DC	175	200
TL200-225DC	200	225
TL225-250DC	225	250
TL250-300DC	250	300
TL300-350DC	300	350

A

B

C

D

E

F

G

H

I

Хомуты четырехболтовые, усиленные, стандарт DIN 2817

Размер, мм*	Алюминий	Нерж. сталь 304
13 X 5	TL13X6AL	TL13X5SS
19 X 6	TL19X6AL	TL19X6SS
25 X 6	TL25X6AL	TL25X6SS
32 X 6	TL32X6AL	TL32X6SS
38 X 6,5	TL38X6.5AL	TL38X6.5SS
38 X 8	TL38X8AL	TL38X8SS
38 X 10	TL38X10AL	-
50 X 8	TL50X8AL	TL50X8SS
50 X 10	TL50X10AL	TL50X10SS
63 X 8	TL63X8AL	TL63X8SS
65 X 8	TL65X10AL	TL65X8SS
75 X 8	TL75X8AL	TL75X8SS
75 X 10	TL75X10AL	-
100 X 8	TL100X8AL	TL100X8SS
100 X 10	TL100X10AL	-
100 X 12	TL100X12AL	-
150 X 10	TL150X10AL	-



*Примечание – первая цифра в размерах детали обозначает диаметр рукава, а вторая толщина стенки рукава, к которому подходит хомут

A

B

C

D

E

F

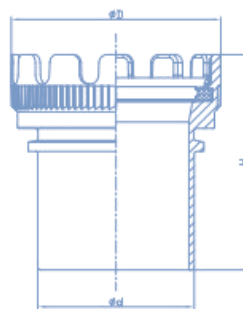
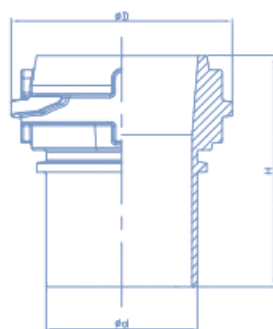
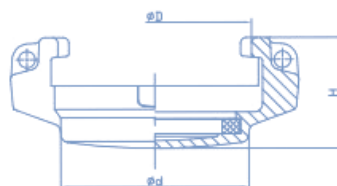
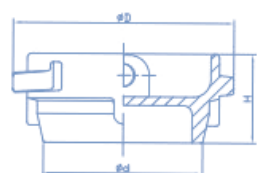
G

H

I

Арматура для топливной промышленности

E





Соединения для вагонов-цистерн55

Оборудование для нижнего налива
автоцистерн 60

Переходник гравитационный
для API адаптера 61

Соединения типа “Сухой разъем”..... 62

Соединения МК: приемная часть с внутренней резьбой BSP

Размер		Материал	
дюйм	размер	Нерж. сталь 316	Латунь
2"	DN50	TLMK50SS	TLMK50BR
3"	DN80	TLMK80SS	TLMK80BR
4"	DN100	TLMK100SS	TLMK100BR

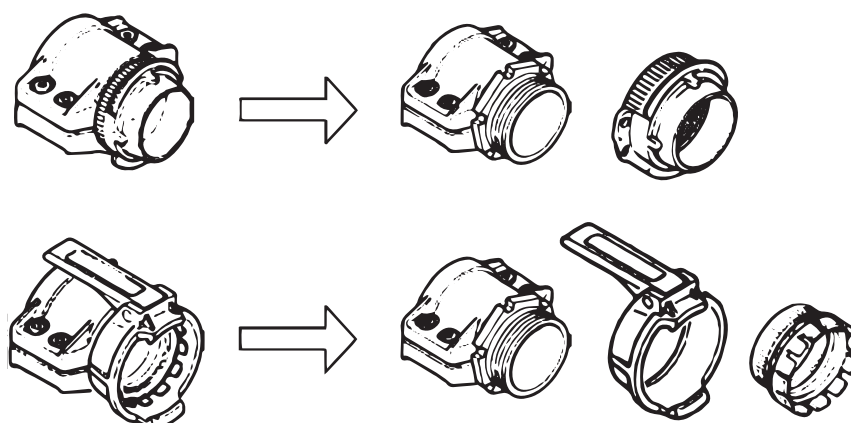


Соединения ВК: ответная часть с внутренней резьбой BSP

Размер		Материал	
дюйм	размер	Нерж. сталь 316	Латунь
2"	DN50	TLVK50SS	TLVK50BR
3"	DN80	TLVK80SS	TLVK80BR
4"	DN100	TLVK100SS	TLVK100BR



Схема сборки соединения МК ВК:



Штуцер с наружной резьбой BSP (тип SM)



Материал	
Латунь	Нерж. сталь 316
TLSM19BR	TLSM19SS
TLSM25BR	TLSM25SS
TLSM32BR	TLSM32SS
TLSM38BR	TLSM38SS
TLSM50BR	TLSM50SS
TLSM65BR	TLSM65SS
TLSM80BR	TLSM80SS
TLSM100BR	TLSM100SS

Штуцер с внутренней резьбой BSP (тип SF)



Материал	
Латунь	Нерж. сталь 316
TLSF19BR	TLSF19SS
TLSF25BR	TLSF25SS
TLSF32BR	TLSF32SS
TLSF38BR	TLSF38SS
TLSF50BR	TLSF50SS
TLSF65BR	TLSF65SS
TLSF80BR	TLSF80SS
TLSF100BR	TLSF100SS

Заглушка для муфты МК

Размер		Материал		
дюйм	размер	Нерж. сталь 316	Латунь	Алюминий
2"	DN50	TLVB50SS	TLVB50BR	TLVB50AL
3"	DN80	TLVB80SS	TLVB80BR	TLVB80AL
4"	DN100	TLVB100SS	TLVB100BR	TLVB100AL



Крышка для штуцера VK

Размер		Материал		
дюйм	размер	Нерж. сталь 316	Латунь	Алюминий
2"	DN50	TLMB50SS	TLMB50BR	TLMB50AL
3"	DN80	TLMB80SS	TLMB80BR	TLMB80AL
4"	DN100	TLMB100SS	TLMB100BR	TLMB100AL



Уплотнение для приемной части МК

Размер		Материал	
дюйм	размер	Hypalon	NBR
2"	DN50	TLTWS50	TLTWN50
3"	DN80	TLTWS80	TLTWN80
4"	DN100	TLTWS100	TLTWN100



A

B

C

D

E

F

G

H

I

A

Соединение TankWagen, комплект (муфта МК без рукоятки + штуцер под рукав)



Размер		Материал	
дюйм	размер	Нерж. сталь 316	Латунь
2"	DN50	TLMKS50SS	TLMKS50BR
3"	DN80	TLMKS80SS	TLMKS80BR
4"	DN100	TLMKS100SS	TLMKS100BR

* Рукоятка типа TLLR приобретается отдельно

B

C

Рукоятка для комплекта



Размер		Материал	
дюйм	размер	Нерж. сталь 316	Латунь
2"	DN50	TLLR50SS	TLLR50BR
3"	DN80	TLLR80SS	TLLR80BR
4"	DN100	TLLR100SS	TLLR100BR

D

E

Соединение TankWagen, комплект (штуцер VK + штуцер под рукав)



Размер		Материал	
дюйм	размер	Нерж. сталь 316	Латунь
2"	DN50	TLVKS50SS	TLVKS50BR
3"	DN80	TLVKS80SS	TLVKS80BR
4"	DN100	TLVKS100SS	TLVKS100BR

F

G

H

I

ОБОРУДОВАНИЕ ДЛЯ НИЖНЕГО НАЛИВА АВТОЦИСТЕРН

Муфта для клапана отвода паров CVR

Предназначены для надежного соединения рециркуляционного адаптера автоцистерны с рукавом, соединяющему автоцистерну и резервуар АЗС или сепаратор наливного терминала в замкнутую систему обмена ПВС. Муфты присоединительные используются во время рециркуляции ПВС (в момент разгрузки автоцистерны на АЗС) и при погрузочных операциях на терминале.

Технические параметры:

Номинальные размеры	3" x 4"
Рабочее давление	5 Бар
Материал	алюминий
Рабочая температура	-50 °C ... +65 °C



Размер муфты	Размер хвостовика	Материал	Артикул
3"	3"	алюминий	TL300CVRAL
4"	4"	алюминий	TL400CVRAL
4"	3"	алюминий	TL4030CVRAL



Размер муфты	Размер хвостовика	Материал	Артикул
3"	3"	алюминий	TL300DVRAL
4"	4"	алюминий	TL400DVRAL
4"	3"	алюминий	TL4030DVRAL

Переходник гравитационный для API адаптера

Устанавливается на автоцистернах и топливозаправщиках, оснащенных системой нижнего налива. Служит для герметичного и оперативного присоединения к обратному клапану при нижнем сливе светлых нефтепродуктов и авиационного топлива. Позволяет совершить переход с API клапана на соединение типа Камлок, что позволяет соединить с цистерной рукава, оборудованные быстросъемными соединениями.

Технические параметры:

Номинальные размеры	3" x 4 "
Рабочее давление	5 Бар
Материал	алюминий
Рабочая температура	-50 °С ... +65 °С

Переходник APi-камлок

Размер муфты	Размер хвостовика	Материал	Артикул
4"	4"	алюминий	TL400GA400AL
4"	3"	алюминий	TL400GA300AL



Переходник APi-внешняя резьба

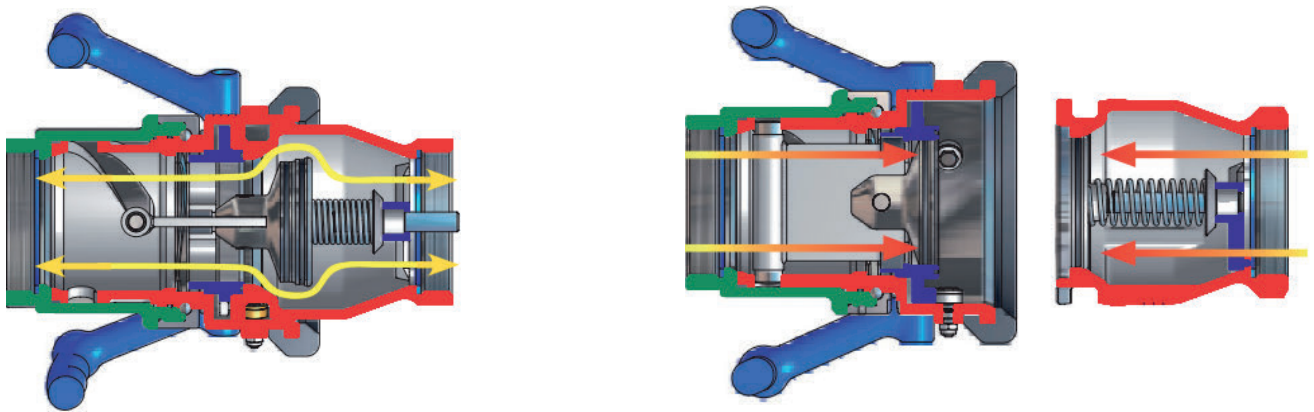
Размер муфты	Размер хвостовика	Материал	Артикул
4"	4"	алюминий	TL400GAM400AL
4"	3"	алюминий	TL400GAM300AL



Соединения типа «Сухой разъем»

Обеспечивают быстрое и герметичное соединение гибких и жестких трубопроводов без потери передаваемого продукта. Применяются при проведении погрузочно-разгрузочных работ со всеми видами текучих и газообразных сред.

Принцип действия:



Стыковка:

Надави и поверни
Полный поток

Размыкание:

Поверни и потяни
Пролив исключен

Технические параметры:

Номинальные размеры	от 2" до 4 "
Рабочее давление	от 15 до 25 Бар
Материал	алюминий, нержавеющая сталь
Совместимость	Avery Hardoll, Todo-matic, Manntek

Размер резьбы	Присоединительный размер	Материал	
		Алюминий	Нержавеющая сталь
2"	70мм	TLDDC200-AL	TLDDC200-SS
3"	105мм	TLDDC300-AL105	TLDDC300-SS105
3"	119мм	TLDDC300-AL	TLDDC300-SS
4"	164 мм	TLDD400-AL	TLDDC400-SS



Размер резьбы	Присоединительный размер	Материал	
		Алюминий	Нержавеющая сталь
2"	70мм	TLDDA200-AL	TLDDA200-SS
3"	105мм	TLDDA300-AL105	TLDDA300-SS105
3"	119мм	TLDDA300-AL	TLDDA300-SS
4"	164 мм	TLDDA400-AL	TLDDA400-SS



A

B

C

D

E

F

G

H

I

Арматура для пищевой промышленности



F



Комплектующие для молочных муфт.....	68
Соединения CLAMP.....	72
Нержавеющие трубные соединения.....	74
Пищевая запорная арматура	76

Нержавеющие гигиенические соединения

Предназначены для пищевой, фармацевтической, косметической, биотехнологической и химической промышленности. Первоначально соединения использовались в основном в молочной и пивоваренной промышленности для присоединения труб внутренним зажимом (прокатка) трубы на фитинге. В настоящее время они обычно монтируются сваркой, методами, которые обеспечивают высокое качество сварного шва, соответствующими требованиями гигиены. Существует много стандартов гигиенических соединений, отличающихся типом соединения и уплотнения, и в зависимости от этого, обеспечивающих различную степень гигиены соединения, необходимую в различных приложениях.



Материал соединений

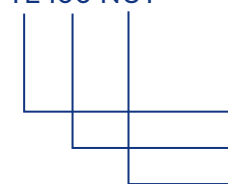
В зависимости от среды и уровня требований, гигиенические соединения могут быть изготовлены из нержавеющей стали AISI304 (304L) или (например, для среды, имеющей низкий pH и для более высоких требований) из стали AISI316 (316L) или других материалов. Уплотнения должны иметь соответствующее подтверждение (например, FDA21CFR177.2600 и USP Class VI для эластомеров, FDA21 CFR 177.1550 для PTFE)

Технические параметры:

Стандарт	DIN 11850/11851, SMS, CLAMP
Рабочее давление	10 Бар
Материал	нержавеющая сталь 304/316

Принцип построения маркировки

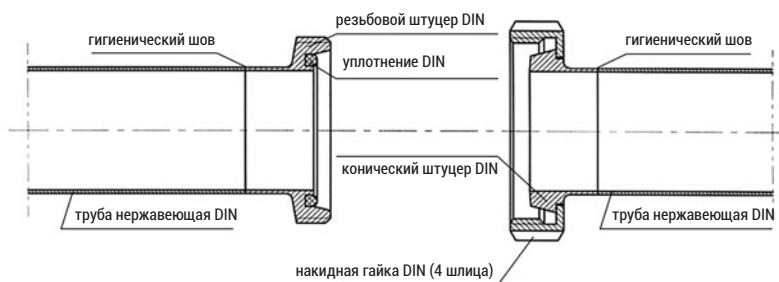
TL 100 NUT



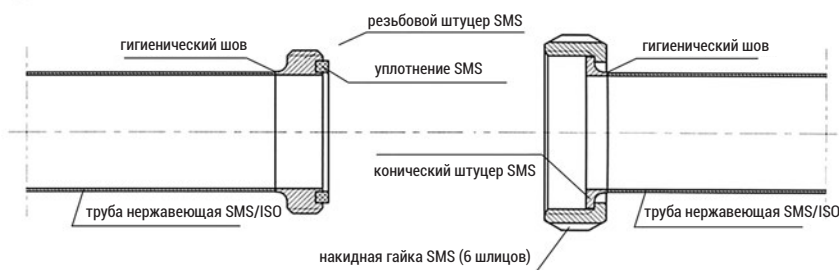
Индекс производителя
Размер
Тип детали

Наиболее популярные стандарты, используемые в пищевой номенклатуре

DIN (Deutsches Institut für Normung / Немецкий институт стандартизации) соединения широко используются в пищевой и химической промышленности, это резьбовые соединения с круговой резьбой Rd. Стандартное уплотнение - это уплотнение с сечением профиля „D”. Используются также манжетные уплотнения, которые заполняют соединения, обеспечивающую более высокую степень гигиены. Максимально допустимое рабочее давление (для соединения в соответствии с DIN11851) составляет 40 бар (DN10 ÷ DN40), 25 бар (DN50 ÷ DN100) и 16 бар (DN125 ÷ DN150).



SMS (Swedish Manufacturing Standard / Шведский производственный стандарт). Используется в пищевой промышленности, это соединение с круговой резьбой Rd. Стандартным уплотнением есть уплотнение прямоугольного сечения. Соединители обеспечивают легкий демонтаж отрезков инсталляции. Допустимое рабочее давление составляет 15 бар.



Отличия стандартов:

	DIN	SMS
Единица измерения	мм	Дюйм
Количество шлицев на гайке	4	6
Фаска на гайке	меньше	больше
Толщина стенок штуцера	больше	меньше
Длина патрубка штуцера	больше	меньше
Общий расход стали на производство	больше	меньше
Давление	До 40 бар	До 15 бар
Форма конического штуцера	Срезанный конус	Плоский патрубок
Уплотнение	Утоплено в патрубке	Лежит на поверхности патрубка

Стандарт DIN

Молочные гайки, DIN 11851



Размер		Материал
дюйм	размер	нерж. сталь 304
1"	DN25	TL100NUTS
1 1/4"	DN32	TL125NUTS
1 1/2"	DN38	TL150NUTS
2"	DN50	TL200NUTS
2 1/2"	DN65	TL250NUTS
3"	DN76	TL300NUTS
4"	DN100	TL400 NUTS

Резьбовые штуцеры под рукав, DIN 11851



Размер		Материал
дюйм	размер	нерж. сталь 316L
1"	DN25	TL100THRSS
1 1/4"	DN32	TL125THRSS
1 1/2"	DN38	TL150THRSS
2"	DN50	TL200THRSS
2 1/2"	DN65	TL250THRSS
3"	DN76	TL300THRSS
4"	DN100	TL400THRSS

Конические штуцеры под рукав, DIN 11851



Размер		Материал
дюйм	размер	нерж. сталь 316L
1"	DN25	TL100CONSS
1 1/4"	DN32	TL125CONSS
1 1/2"	DN38	TL150CONSS
2"	DN50	TL200CONSS
2 1/2"	DN65	TL250CONSS
3"	DN76	TL300CONSS
4"	DN100	TL400CONSS

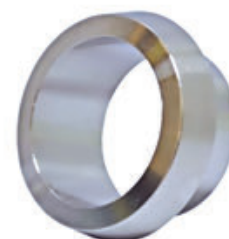
Резьбовой штуцер под приварку, DIN 11851

Размер		Материал
дюйм	мм	Нерж. сталь 316L
1"	25	TL100THRWSS
1 1/4"	32	TL125THRWSS
1 1/2"	40	TL150THRWSS
2"	50	TL200THRWSS
2 1/2"	65	TL250THRWSS
3"	80	TL300THRWSS
4"	100	TL400THRWSS



Конический штуцер под приварку, DIN 11851

Размер		Материал
дюйм	мм	Нерж. сталь 316L
1"	25	TL100CONWSS
1 1/4"	32	TL125CONWSS
1 1/2"	40	TL150CONWSS
2"	50	TL200CONWSS
2 1/2"	65	TL250CONWSS
3"	80	TL300CONWSS
4"	100	TL400CONWSS



Уплотнения из силикона

Размер		Материал
дюйм	размер	силикон
1"	DN25	TL100SIL
1 1/4"	DN32	TL125SIL
1 1/2"	DN38	TL150SIL
2"	DN50	TL200SIL
2 1/2"	DN65	TL250SIL
3"	DN76	TL300SIL
4"	DN100	TL400SIL



A

B

C

D

E

F

G

H

I

Стандарт SMS

Молочные гайки, SMS



Размер	Материал
дюйм	нерж. сталь 304
3/4"	TL75NUTS-S
1"	TL100NUTS-S
1 1/4"	TL125NUTS-S
1 1/2"	TL150NUTS-S
2"	TL200NUTS-S
2 1/2"	TL250NUTS-S
3"	TL3000NUTS-S
4"	TL400NUTS-S

Резьбовые штуцеры под рукав, SMS



Размер	Материал
дюйм	нерж. сталь 316L
3/4"	TL75THRSS-S
1"	TL100THRSS-S
1 1/4"	TL125THRSS-S
1 1/2"	TL150THRSS-S
2"	TL200THRSS-S
2 1/2"	TL250THRSS-S
3"	TL3000THRSS-S
4"	TL400THRSS-S

Конические штуцеры под рукав, SMS



Размер	Материал
дюйм	нерж. сталь 316L
3/4"	TL75CONSS-S
1"	TL100CONSS-S
1 1/4"	TL125CONSS-S
1 1/2"	TL150CONSS-S
2"	TL200CONSS-S
2 1/2"	TL250CONSS-S
3"	TL300CONSS-S
4"	TL400CONSS-S

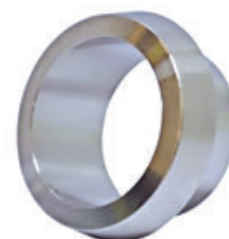
Резьбовые штуцеры под приварку, SMS

Размер	Материал
дюйм	Нерж. сталь 316L
3/4"	TL75THRWSS-S
1"	TL100THRWSS-S
1 1/4"	TL125THRWSS-S
1 1/2"	TL150THRWSS-S
2"	TL200THRWSS-S
2 1/2"	TL250THRWSS-S
3"	TL300THRWSS-S
4"	TL400THRWSS-S



Конические штуцеры под приварку, SMS

Размер	Материал
дюйм	Нерж. сталь 316L
3/4"	TL75CONWSS-S
1"	TL100CONWSS-S
1 1/4"	TL125CONWSS-S
1 1/2"	TL150CONWSS-S
2"	TL200CONWSS-S
2 1/2"	TL250CONWSS-S
3"	TL300CONWSS-S
4"	TL400CONWSS-S



Уплотнения из силикона

Размер	Материал
дюйм	силикон
3/4"	TL75SIL-S
1"	TL100SIL-S
1 1/4"	TL125SIL-S
1 1/2"	TL150SIL-S
2"	TL200SIL-S
2 1/2"	TL250SIL-S
3"	TL300SIL-S
4"	TL400SIL-S



A

B

C

D

E

F

G

H

I

Стандарт CLAMP

Штуцер CLAMP под рукав



Размер	Материал
дюйм	нерж. сталь 316L
3/4"	TL75CLH
1"	TL100CLH
1 1/4"	TL125CLH
1 1/2"	TL150CLH
2"	TL200CLH
2 1/2"	TL250CLH
3"	TL300CLH
4"	TL400CLH

Штуцер CLAMP под приварку



Размер	Материал
дюйм	нерж. сталь 316L
3/4"	TL75CLW
1"	TL100CLW
1 1/4"	TL125CLW
1 1/2"	TL150CLW
2"	TL200CLW
2 1/2"	TL250CLW
3"	TL300CLW
4"	TL400CLW

Хомут CLAMP 1 – осевой накладной

Размер	Материал
дюйм	Нерж. сталь 304
3/4"	TL75CLC
1"	TL100CLC
1 1/4"	TL125CLC
1 1/2"	TL150CLC
2"	TL200CLC
2 1/2"	TL250CLC
3"	TL300CLC
4"	TL400CLC



Уплотнения CLAMP

Размер	Материал
дюйм	EPDM
3/4"	TL75EP-C
1"	TL100EP-C
1 1/4"	TL125EP-C
1 1/2"	TL150EP-C
2"	TL200EP-C
2 1/2"	TL250EP-C
3"	TL300EP-C
4"	TL400EP-C



A

B

C

D

E

F

G

H

I

Нержавеющие трубные соединения

A

Угловой переходник под приварку, 90 градусов, DIN 11850

B

C

D



Размер, DN		Материал
мм		Нерж. сталь 316
10		TLWB10/90SS
15		TLWB15/90SS
20		TLWB20/90SS
25		TLWB25/90SS
32		TLWB32/90SS
40		TLWB40/90SS
50		TLWB50/90SS
65		TLWB65/90SS
80		TLWB80/90SS
100		TLWB100/90SS

E

Концентрический переходник под приварку, DIN 11850

F

G

H

I



Размер, DN		Материал
мм	мм	Нерж. сталь 316
15	10	TLWR15-10SS
20	15	TLWR20-15SS
25	15	TLWR25-15SS
25	20	TLWR25-20SS
32	20	TLWR32-20SS
32	25	TLWR32-25SS
40	20	TLWR40-20SS
40	25	TLWR40-25SS
50	25	TLWR50-25SS
50	32	TLWR50-32SS
50	40	TLWR50-40SS
65	40	TLWR65-40SS
65	50	TLWR65-50SS
80	50	TLWR80-50SS
80	65	TLWR80-65SS
100	65	TLWR100-65SS
100	80	TLWR100-80SS

Тройник под приварку, DIN 11850

Размер, DN	Материал
мм	Нерж. сталь 316
10	TLTE10SS
15	TLTE15SS
20	TLTE20SS
25	TLTE25SS
32	TLTE32SS
40	TLTE40SS
50	TLTE50SS
65	TLTE65SS
80	TLTE80SS
100	TLTE100SS



Нержавеющая крестовина, 90 град, DIN 11850

Размер, DN	Материал
мм	Нерж. сталь 316
10	TLWC10SS
15	TLWC15SS
20	TLWC20SS
25	TLWC25SS
32	TLWC32SS
40	TLWC40SS
50	TLWC50SS
65	TLWC65SS
80	TLWC80SS
100	TLWC100SS



A

B

C

D

E

F

G

H

I

Пищевая запорная арматура

Дисковый затвор DIN 11851, сварка-сварка



Размер, DN	Материал
мм	Нерж. сталь 304
25	TLSHD025WLDS
32	TLSHD032WLDS
40	TLSHD040WLDS
50	TLSHD050WLDS
65	TLSHD065WLDS
80	TLSHD080WLDS
100	TLSHD100WLDS

Дисковый затвор DIN 11851, резьба-резьба



Размер, DN	Материал
мм	Нерж. сталь 304
25	TLSHD025THRS
32	TLSHD032THRS
40	TLSHD040THRS
50	TLSHD050THRS
65	TLSHD065THRS
80	TLSHD080THRS
100	TLSHD100THRS

Обратный клапан DIN 11851, сварка-сварка



Размер, DN	Материал
мм	Нерж. сталь 304
25	TL25CVS
32	TL32CVS
40	TL40CVS
50	TL50CVS
65	TL65CVS
80	TL80CVS
100	TL100CVS

Шаровой кран DIN 11851, сварка-сварка

Размер, DN	Материал
мм	Нерж. сталь 304
25	TLHBV25WLDS
32	TLHBV32WLDS
40	TLHBV40WLDS
50	TLHBV50WLDS
65	TLHBV65WLDS
80	TLHBV80WLDS
100	TLHBV100WLDS



Шаровой кран DIN 11851, резьба-резьба

Размер, DN	Материал
мм	Нерж. сталь 304
25	TLHBV25THRS
32	TLHBV32THRS
40	TLHBV40THRS
50	TLHBV50THRS
65	TLHBV65THRS
80	TLHBV80THRS
100	TLHBV100THRS



Игольчатый (мембранный) клапан, стандарт Clamp

Размер, DN	Материал
мм	Нерж. сталь 304
10	TLMV10S
15	TLMV15S
20	TLMV20S
25	TLMV25S
32	TLMV32S
40	TLMV40S
50	TLMV50S



A

B

C

D

E

F

G

H

I

Запорная арматура

G

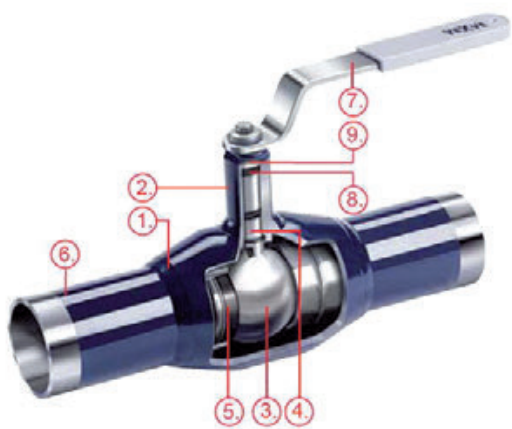


Латунные шаровые краны.....	81
Нержавеющие шаровые краны.....	81

ШАРОВЫЕ КРАНЫ

Шаровой кран — разновидность трубопроводного крана, запирающий или регулирующий элемент которого имеет сферическую форму. Это один из современных и прогрессивных типов запорной арматуры, находящий всё большее применение для различных условий работы в трубопроводах, транспортирующих природный газ и нефть, системах городского газоснабжения, водоснабжения, отопления и других областях. У шарового крана два рабочих положения: Открыто и Закрыто, регулирование протока воды производителем запрещено из-за особенности конструкции крана, где есть пустая полость между корпусом и шаром.

Устройство шарового крана:



1. Корпус
2. Втулка штока
3. Шар
4. Шток
5. Уплотнение шара
6. Патрубки
7. Ручка
8. Уплотнительные кольца
9. Уплотнительная втулка

Технические параметры:

Рабочее давление	до 69 Бар
Материал	латунь, нержавеющая сталь
Тип присоединения	внутренняя резьба
Тип резьбы	BSP

Латунные шаровые краны

Размер		Рабочее давление, Бар	Материал
дюйм	мм		Латунь
1/2 "	12	40	TL50BVBR
3/4 "	20	40	TL75BVBR
1 "	25	40	TL100BVBR
1 1/4 "	32	40	TL125BVBR
1 1/2 "	38	40	TL150BVBR
2 "	50	40	TL200BVBR
3 "	75	40	TL300BVBR
4 "	100	40	TL400BVBR



Нержавеющие шаровые краны

Размер		Рабочее давление, Бар	Материал
дюйм	мм		Нержавеющая сталь
1/2 "	12	69	TL50BVSS
3/4 "	20	69	TL75BVSS
1 "	25	69	TL100BVSS
1 1/4 "	32	69	TL125BVSS
1 1/2 "	38	69	TL150BVSS
2 "	50	69	TL200BVSS
3 "	75	69	TL300BVSS
4 "	100	69	TL400BVSS



A

B

C

D

E

F

G

H

I

Универсальные соединения

для воды и сыпучих продуктов



H

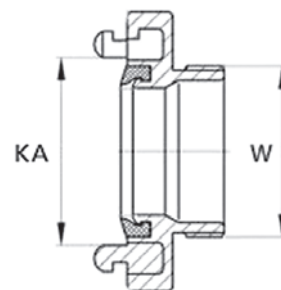
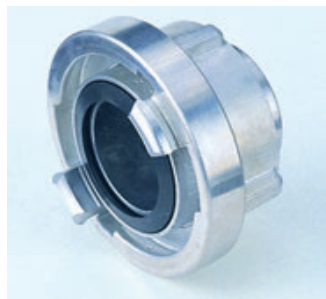


Соединения STORZ	85
Соединения Agri-Lock (Bauer)	87

БЫСТРОРАЗЪЁМНЫЕ СОЕДИНЕНИЯ STORZ

Соединения STORZ, благодаря своей универсальности, используются в различных областях промышленности, например, химической или пищевой для транспортировки материалов различного рода, будь то сыпучие материалы или жидкость.

Обе части соединений имеют одинаковую конструкцию (таким образом, не являются внешними или внутренними). Главное для соединений STORZ – подходящий размер (KA), и тогда любая часть присоединится туда, куда вам необходимо, даже если там другая резьба.



Технические параметры:

Стандарт	DIN 14 323
Материал изготовления	алюминий, оцинкованная углеродистая сталь, нержавеющая сталь
Рабочее давление	16 Бар
Тип резьбы	BSP



Storz с концом под рукав

D	KA	L	Материал
			алюминий
19	44	65	TLSTORZ4419
25	31	50	TLSTORZ3125
25	44	65	TLSTORZ4425
32	44	75	TLSTORZ4432
38	52	75	TLSTORZ5238
25	66	90	TLSTORZ6625
32	66	90	TLSTORZ6632
45	66	90	TLSTORZ6645
50	66	90	TLSTORZ6652
60	66	125	TLSTORZ6660
65	81	90	TLSTORZ8165
65	89	125	TLSTORZ8965
70	89	95	TLSTORZ8970
75	89	125	TLSTORZ8975
80	89	135	TLSTORZ8980
90	105	150	TLSTORZ10590
100	115	120	TLSTORZ115100
100	133	170	TLSTORZ133100
110	133	170	TLSTORZ133110
125	148	196	TLSTORZ148125
135	159	196	TLSTORZ159135
150	160	180	TLSTORZ160150
150	188	275	TLSTORZ188150
205	220	375	TLSTORZ220205


Заглушка с крепёжной цепью

Размер		KA	Материал
дюйм	мм		алюминий
1"	25	31	TLSTORZ31
2"	50	66	TLSTORZ66
3"	75	89	TLSTORZ89
3"	75	86	TLSTORZ86
4"	100	133	TLSTORZ133


Переходник Storz-Storz

KA	KA	Материал
		алюминий
66	31	TLSTORZ66/31
81	66	TLSTORZ81/66
89	81	TLSTORZ89/81
89	66	TLSTORZ89/66
133	89	TLSTORZ133/89



A

B

C

D

E

F

G

H

I

Переходник Storz с внутренней резьбой



W	КА	Материал
		алюминий
1/2"	31	TLSTORZ31F0,5
3/4"	31	TLSTORZ31F0,75
1"	31	TLSTORZ31F1
1"	44	TLSTORZ44F1
1 1/4"	44	TLSTORZ44F1,25
1 1/2"	52	TLSTORZ52F1,5
2"	52	TLSTORZ52F2
1"	66	TLSTORZ66F1
1 1/4"	66	TLSTORZ66F1,25
1 1/2"	66	TLSTORZ66F1,5
2"	66	TLSTORZ66F2
1 1/4"	81	TLSTORZ81F1,25
1 1/2"	81	TLSTORZ81F1,5
2"	89	TLSTORZ89F2
2 1/2"	89	TLSTORZ89F2,5
3"	89	TLSTORZ89F3
3"	105	TLSTORZ105F3
4"	115	TLSTORZ115F4
4"	133	TLSTORZ133F4
4 1/2"	133	TLSTORZ133F4,5
5"	148	TLSTORZ148F5

Переходник Storz с наружной резьбой



W	КА	Материал
		алюминий
1"	31	TLSTORZ31M1
1"	44	TLSTORZ44M1
1 1/4"	44	TLSTORZ44M1,25
1 1/2"	52	TLSTORZ52M1,5
1 1/4"	66	TLSTORZ66M1,25
1 1/2"	66	TLSTORZ66M1,5
2"	66	TLSTORZ66M2
2 1/2"	81	TLSTORZ81M2,5
2 1/2"	89	TLSTORZ89M2,5
3"	89	TLSTORZ89M3
4"	133	TLSTORZ133M4

СОЕДИНЕНИЯ AGRI-LOCK

Фитинги Agri-Lock (Bauer) прочные и дешевые. Все соединения полностью заменимы изделиями других производителей.

Соединители для шлангов "Agri-lock" очень просты и удобны при монтаже трубопроводов. За очень короткий промежуток времени можно смонтировать достаточно длинный трубопровод от места откачки к месту слива жидкости.

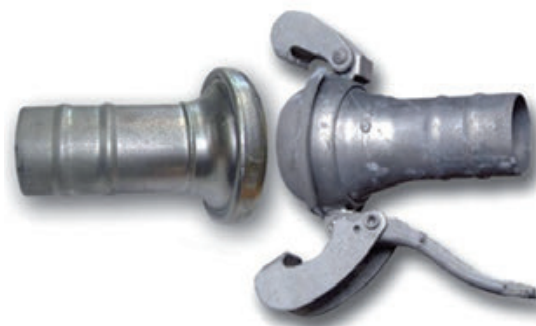


Технические параметры:

Стандарт	DIN 14323
Давление (для всех размеров)	150 psi / 10 бар
Совместимость	Perrot, Bauer
Материал	сталь с гальванизированным покрытием, алюминий, нержавеющая сталь

- перекачка воды;
- транспортировка гранулированных и порошковых материалов;
- транспортировка жидкого и сухого бетона и строительных смесей.

Размеры		Материал
дюйм	мм	
2"	50	ТЛ200AGRI
3"	76	ТЛ300AGRI
4"	102	ТЛ400AGRI
5"	127	ТЛ500AGRI
6"	152	ТЛ600AGRI



A

B

C

D

E

F

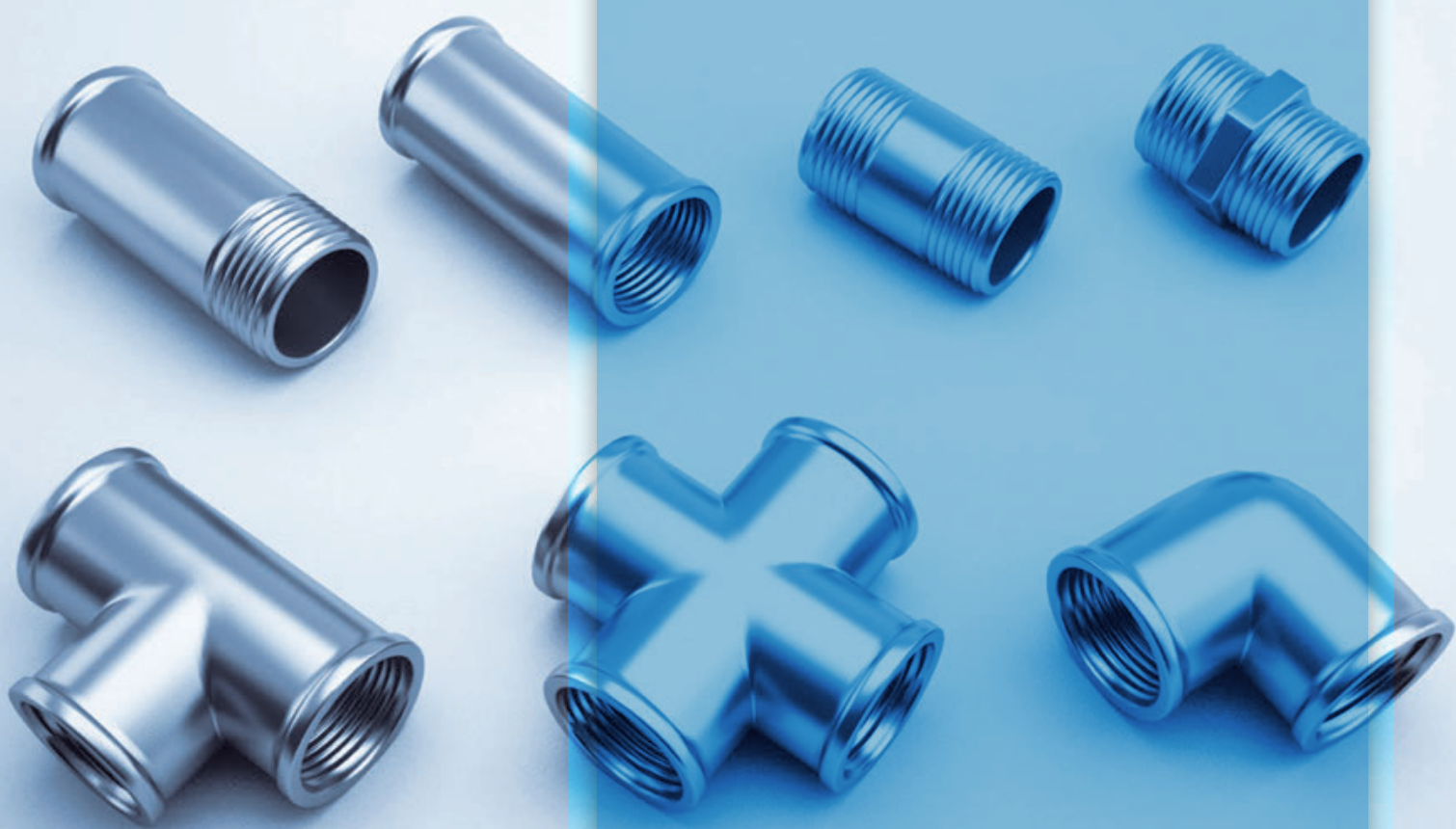
G

H

I

ФИТИНГИ





ФИТИНГИ ДЛЯ СОЕДИНЕНИЯ РУКАВОВ

Ремонтное соединение для шлангов типа «ёлочка»

Ремонтное соединение для шлангов типа «ёлочка» позволяет быстро соединить рукава стык в стык. Обжим осуществляется за счет хомутов.



Размеры		Материал	
дюйм	мм	оцинкованная сталь	нержавеющая сталь
1/2"	14	TL050HM	TL050HMSS
3/4"	19	TL075HM	TL075HMSS
1"	25	TL100HM	TL100HMSS
1 1/4"	32	TL125HM	TL125HMSS
1 1/2"	38	TL150HM	TL150HMSS
2"	50	TL200HM	TL200HMSS
2 1/2"	64	TL250HM	TL250HMSS
3"	75	TL300HM	TL300HMSS
4"	100	TL400HM	TL400HMSS
5"	125	TL500HM	–
6"	150	TL600HM	–
8"	200	TL800HM	–
10"	250	TL1000HM	–
12"	300	TL1200HM	–

Шестигранный ниппель

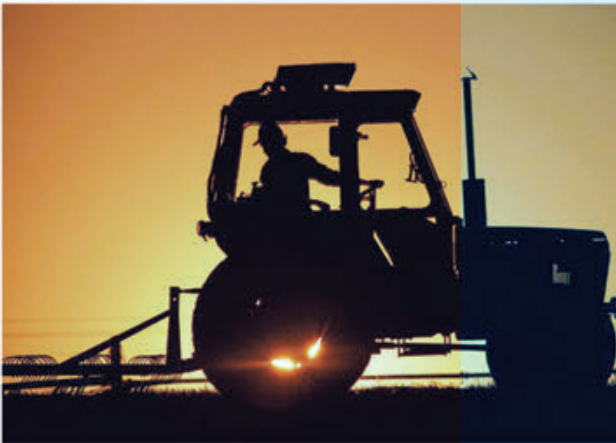
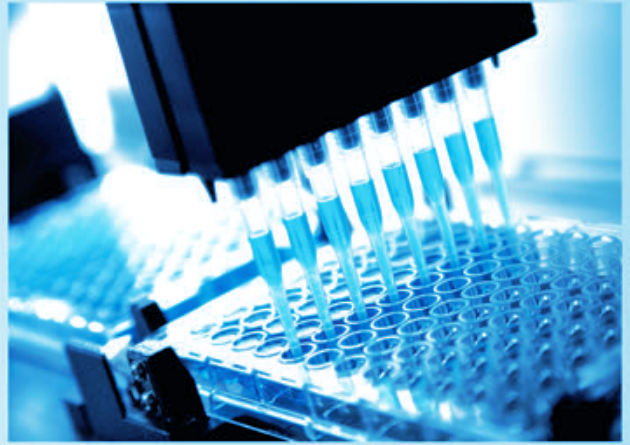
Технические параметры:

Тип резьбы	BSP
Материал	оцинкованная сталь, нержавеющая сталь



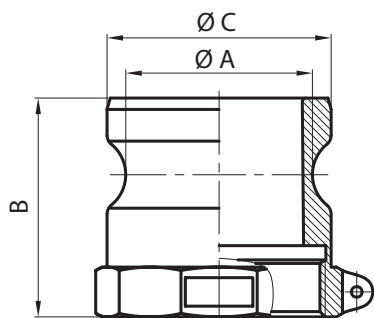
Размер		Артикул	
дюйм	мм	оцинкованная сталь	нержавеющая сталь 304
1/4"	6	TL25HN	TL25HNSS
3/8"	10	TL37HN	TL37HNSS
1/2"	13	TL50HN	TL50HNSS
3/4"	19	TL75HN	TL75HNSS
1"	25	TL100HN	TL100HNSS
1 1/2"	38	TL150HN	TL150HNSS

Техническая информация



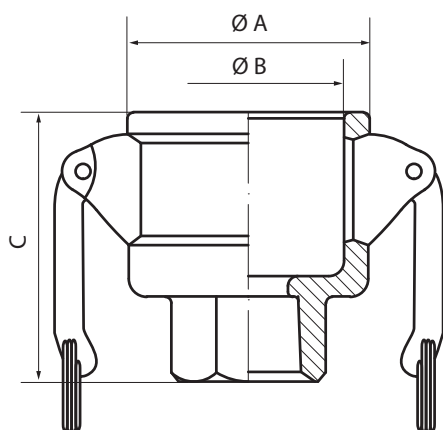
РАЗМЕРЫ КАМЛОКОВ

ТИП А



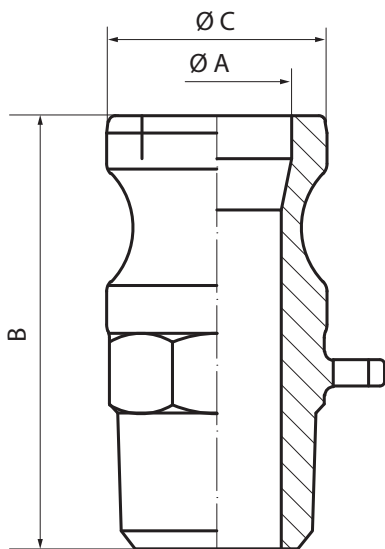
Размер		A, мм	B, мм	C, мм
дюйм	мм			
1/2	13	13	40	23,8
3/4	19	21,2	40	32,1
1	25	24	49	36,7
1 1/4	31	29	54,6	45,5
1 1/2	38	36,5	56	53,4
2	51	46	63	63
2 1/2	65	57	68,2	75,8
3	76	73	69	91,5
4	102	99	76,5	119,5
5	127	125	79	145,6
6	152	151,5	82,5	176
8	203	201,5	113	231

ТИП D



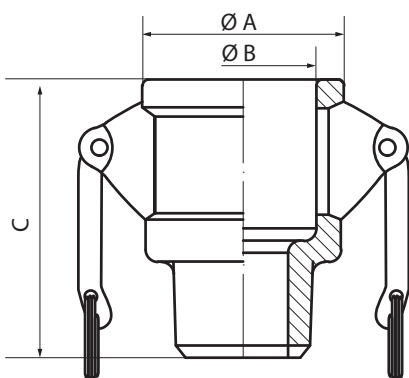
Размер		A, мм	B, мм	C, мм
дюйм	мм			
1/2	13	33	24,3	45
3/4	19	41	32,5	46
1	25	48	37,3	56
1 1/4	31	57	46	63
1 1/2	38	66	54	66
2	51	77	63,8	76
2 1/2	65	89,7	76,5	83
3	76	106	92,2	87
4	102	137	120,24	93,5
5	127	163	146,2	99
6	152	195	176,53	108,5
8	203	258	232	140

ТИП F



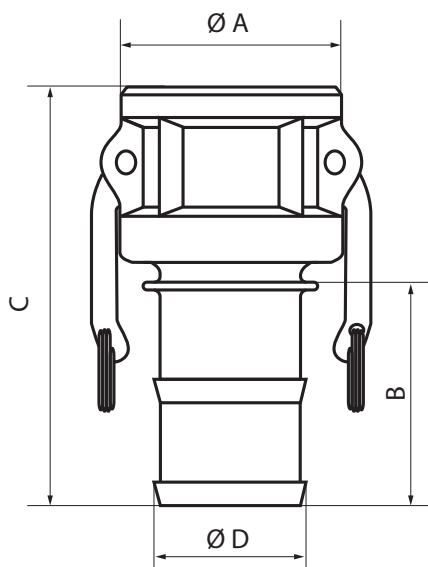
Размер		A, мм	B, мм	C, мм
дюйм	мм			
1/2	13	13	56	23,8
3/4	19	21,2	55	32,1
1	25	24	66	36,7
1 1/4	31	29	73,6	45,5
1 1/2	38	36,5	76	53,4
2	51	46	84,5	63
2 1/2	65	57	97,2	75,8
3	76	73	100	91,5
4	102	99	112	119,5
5	127	125	119	145,6
6	152	151,5	128,5	176
8	203	201,5	160	231

ТИП B



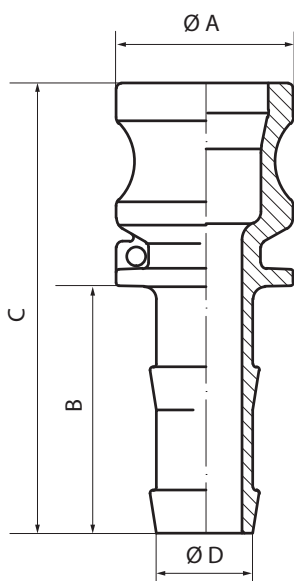
Размер		A, мм	B, мм	C, мм
дюйм	мм			
1/2	13	33	24,3	46
3/4	19	41	32,5	47
1	25	48	37,3	56
1 1/4	31	57	46	63
1 1/2	38	66	54	66
2	51	77	63,8	76
2 1/2	65	89,7	76,5	83
3	76	106	92,2	87
4	102	137	120,24	94
5	127	163	146,2	98,5
6	152	195	176,53	108,5
8	203	258	232	140

ТИП С



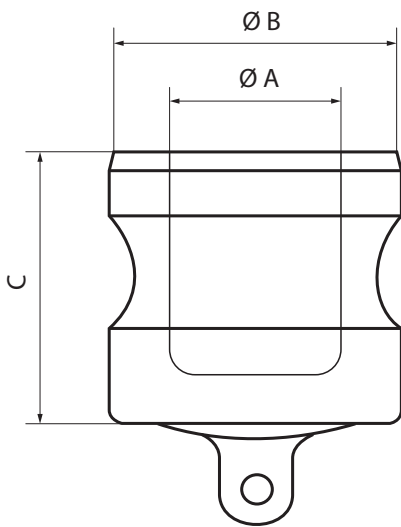
Размер		A, мм	B, мм	C, мм	D, мм
дюйм	мм				
1/2	13	33	34	64,5	15
3/4	19	41	51	92,5	21,4
1	25	48	57	106	27,3
1 1/4	31	57	57	112	34
1 1/2	38	66	60,5	118	40,5
2	51	77	70	135	53
2 1/2	65	89,7	79,25	147	66,7
3	76	106	105	161	79,3
4	102	137	106	164,5	104,7
5	127	163	114,5	188,5	129,8
6	152	195	168	230,5	155
8	203	258	185	278	206,5

ТИП Е



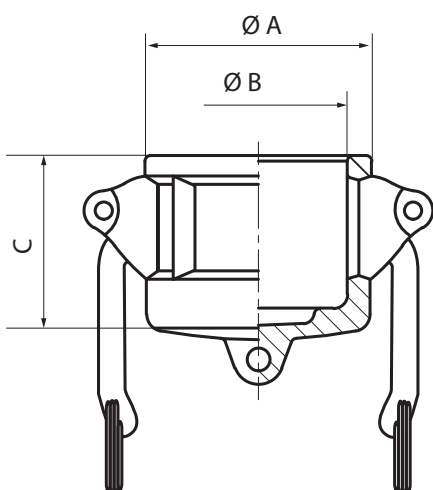
Размер		A, мм	B, мм	C, мм	D, мм
дюйм	мм				
1/2	13	23,8	35	72	15
3/4	19	32,1	51	87,5	21,4
1	25	36,7	57	102	27,3
1 1/4	31	45,5	57	108	34
1 1/2	38	53,4	60,5	113	40,5
2	51	63	70	131	53
2 1/2	65	75,8	79,25	142	66,7
3	76	91,5	102	166	79,3
4	102	119,5	107	173,5	104,7
5	127	145,6	114,5	183,5	129,8
6	152	176	168	233	155
8	203	231	185	278,5	206,5

ТИП DP



Размер		A, мм	B, мм	C, мм
дюйм	мм			
1/2	13	13	23,8	25,5
3/4	19	21,2	32,1	25,5
1	25	24	36,7	32
1 1/4	31	29	45,5	37,5
1 1/2	38	36,5	53,4	37
2	51	46	63	43
2 1/2	65	57	75,8	46
3	76	73	91,5	48
4	102	99	119,5	50
5	127	125	145,6	55
6	152	151,5	176	57
8	203	201,5	231	85

ТИП DC



Размер		A, мм	B, мм	C, мм
дюйм	мм			
1/2	13	33	24,3	30
3/4	19	41	32,5	33
1	25	48	37,3	38
1 1/4	31	57	46	44
1 1/2	38	66	54	46
2	51	77	63,8	52
2 1/2	65	89,7	76,5	54
3	76	106	92,2	56
4	102	137	120,24	58,5
5	127	163	146,2	59
6	152	195	176,53	62,5
8	203	258	232	93

The logo for Titan Lock features the word "TITAN" in a bold, sans-serif font, followed by a vertical bar and the word "LOCK" in a similar font. The "L" in "LOCK" is stylized with mechanical components, including a bolt head and a nut, integrated into its structure.

TITAN | LOCK

тел.: 8 800 350-08-28
sale@titan-lock.shop